

INTRODUCCIÓN A LA TECNOLOGÍA BLOCKCHAIN: SU IMPACTO EN LAS CIENCIAS ECONÓMICAS

BARTOLOMEO, Alejandro

MACHIN URBAY, Gustavo

1. INTRODUCCIÓN

La finalidad principal del presente trabajo es analizar las **aplicaciones de la tecnología blockchain en las Ciencias Económicas**. Para lo cual será necesario en primer lugar estudiar los principios básicos del funcionamiento de dicha tecnología y analizar los impactos y grado de adopción en las organizaciones.

Mucho se ha escrito sobre la aplicación de la cadena de bloques en las **criptomonedas** y algunas otras como por ejemplo los **contratos inteligentes (smart contracts)**. La presente investigación pretende analizar el posible impacto de la tecnología en aspectos relacionados a las Ciencias Económicas. Por ejemplo, como impactaría en los **sistemas de información contable** o en la **trazabilidad de la cadena de suministro**.

El objetivo de incorporar este tema en las carreras de grado de la facultad de Ciencias Económicas es proporcionar al alumno los saberes y las habilidades básicas para que conozcan cómo funciona esta tecnología, su aplicación al mundo de las empresas y las ventajas que brinda.

No deberíamos dejar de lado la posibilidad de incluir temática relacionada a esta tecnología, respondiendo a estrategias de actualización de contenidos en función de la evolución de los mercados y su utilización cada vez más frecuente; lo cual hará insoslayable su inclusión, si queremos darle a nuestros egresados, herramientas que les permitan interpretar la desafiante realidad profesional que les tocará en suerte.

2. LA TECNOLOGÍA BLOCKCHAIN

Se presenta cada diez años un cambio de paradigma, una revolución que afecta profundamente a la sociedad en distintos niveles. Por ejemplo, durante el siglo pasado en los años setenta aparecieron las placas impresas que dieron lugar a las placas madre y a la revolución incipiente de las computadoras. Luego, en los ochenta aparecieron las computadoras personales de manera masiva. En los noventa el protagonista del cambio fue internet, así como en la primera década de este siglo el desarrollo de las redes sociales y los teléfonos inteligentes (*smart phones*). Es tiempo de un nuevo cambio de paradigma. Se podría decir que la **nueva revolución es la tecnología blockchain** (Palao, 2016).

2.1. EL BITCOIN

No se puede hablar de tecnología *blockchain* sin hablar de **criptomonedas**. En realidad la tecnología emergió con el desarrollo de dichas monedas virtuales. Por lo tanto hay que hacer alguna referencia a los activos virtuales, aunque no es el propósito específico de este trabajo.

La *blockchain* (o cadena de bloques) es la tecnología que está detrás de la criptomoneda Bitcoin. Si bien existen **antecedentes de la tecnología blockchain** (Alan Turing en 1936, Stuart Haber y W. Scott Stornetta en 1991,

Nick Szarbo en 1997, entre otros), su primera aplicación surge como respuesta al **problema del doble gasto (double spending)** asociado al Bitcoin en el año 2009. Algo que se puede copiar infinitas veces, como es el caso de una moneda virtual, solo debía ser gastada una sola vez. Al mismo tiempo, se buscó independizar su funcionamiento de cualquier institución o entidad nacional o internacional que controle o regule la moneda virtual. Por su propia naturaleza, funciona en una **red descentralizada**, formada por miles de ordenadores (nodos), con un crecimiento impresionante durante los últimos años. Esta red de ordenadores tiene tantas copias de la red como integrantes existen. A cambio de guardar esta copia, quienes forman la red reciben Bitcoins.

En la *blockchain* lo central es la **transacción**. Cada transacción tiene varias **partes**, entre ellas es posible distinguir:

- a) una dirección de la persona que emite la transacción y una dirección destino que es a quien está dirigida,
- b) la cantidad de Bitcoins que se quieren enviar y
- c) la firma digital. Esta firma es una parte muy importante de la transacción, el destinatario sabe quién se la envía. Además está relacionada con la validación por parte de la red Bitcoin de la transacción realizada.

La red Bitcoin está formada por **nodos**. Un nodo es cualquier cosa con capacidad de cómputo y almacenamiento: una tablet, un servidor o la computadora personal de nuestra casa. Lo importante de este tipo de **redes** es que son **descentralizadas**, no existe un único nodo que se encargue de manejar la información. Es decir que los datos están distribuidos en toda la red de nodos. En cada nodo hay una copia del contenido de toda la red. Al no haber un nodo central, cualquiera con cierto poder de procesamiento, puede participar de la red (Mora, 2016).

Ejemplo de transacción: si A quiere enviarle Bitcoins a B, lo que tiene que hacer A, en primer lugar es conectarse a un nodo de la red Bitcoin. Al enviar la transacción, el nodo que la recibe, la almacena y la envía a los nodos más cercanos. La transacción va pasando por todos los nodos de la red. En algún momento, esa transacción estará disponible en el nodo más cercano al destinatario. El destinatario verifica en su nodo cercano si hay alguna transacción para él, verá que hay una transacción que envía A, por un determinado monto de Bitcoins. Esta transacción ha sido validada por todos los demás nodos de la red.

El hecho de que la **red** sea **descentralizada**, trae algunas complicaciones para administrar los contenidos, ya que están distribuidos por todos los nodos. En respuesta a esta complejidad, Bitcoin desarrolló el concepto de *blockchain*. Cuando la transacción llega a un nodo, éste intenta construir un bloque con todas las transacciones que le van llegando. Todos los nodos de la red tienen que resolver un reto matemático, el primer nodo que lo consiga hará que el bloque forme parte de la *blockchain* y por consiguiente el bloque quedará validado. Los intentos de los otros nodos se descartan. El ganador del reto recibirá una compensación en Bitcoins. Cuando el bloque ha sido validado, se copiará a toda la red, de modo que todos tengan la misma copia de la cadena de bloques. Esta tecnología hace que la red descentralizada sea absolutamente segura respecto a su contenido, resistente a toda manipulación de datos y en la que queda identificada la autoría de la transacción, el destinatario conoce quién se la ha enviado.

2.2. CONCEPTO DE BLOCKCHAIN

La *blockchain* funciona como un gran **registro contable ("libro mayor")** en donde se anotan todas las **transacciones realizadas**. Aproximadamente cada diez minutos, se hace una copia y se agrega un bloque. De ahí surge el nombre de *blockchain* o cadena de bloques.

Se compone de una base de datos donde se registran todas las transacciones, con los datos de entrada y salida de las personas involucradas y el valor de la transacción de manera encriptada. Los **datos son almacenados en cadenas de bloques**, codificados a través de un **hash** y distribuidos en una red de nodos, donde cada uno tiene una copia idéntica de ese "libro mayor" que representa la cadena de bloques, dificultando el acceso o manipulación indebida de la información y permitiendo generar mayor nivel de confianza, ya que al momento

de realizar la transacción, cada nodo participante de la red es el encargado de la verificación y autenticación de las transacciones.

Resulta conveniente para la comprensión del presente trabajo introducir algunos conceptos relacionados con la *blockchain*:

1. **Nodo**: un ordenador o computadora. Para poder comunicarse entre sí a través de una *blockchain*, todos los ordenadores involucrados deben funcionar bajo el mismo *software* o protocolo. Las computadoras se encuentran conectadas en la red.
2. **Nodos Regulares (Mineros)**: “Son los encargados de replicar la *blockchain*, aceptando los bloques generados por los validadores y ejecutando las transacciones incluidas en los mismos. Estos nodos son los que inyectan transacciones en la red, a partir de fuentes externas al *blockchain*” (Alastria, s.f.).
3. **Hash**: “Algoritmo matemático que transforma cualquier bloque de datos en una nueva serie de caracteres con una longitud fija. Independientemente de la longitud de los datos de entrada, el valor *hash* de salida tendrá siempre la misma longitud” (Vidal, 2014).
4. **Nonce**: número aleatorio añadido al *hash* de cada bloque.
5. **Bloque**: se crea en cada uno de los nodos, y poseen la copia exacta de la información. Cuando se logra la verificación y confirmación de todos los nodos participantes de la red *blockchain*, se crea el nuevo bloque, con el *hash* correspondiente, y se añade automáticamente a la cadena sin que medie autorización de un tercero. “Los bloques de transacciones son usualmente publicados en el libro contable compartido a intervalos de diez minutos” (EquiSoft, 2017).
6. **Fuerza de trabajo (*proof-of-work*)**: proceso de producción del bloque. Se trata de resolver un problema matemático, y una vez resuelto, se añade el bloque en cuestión. Entre todos los nodos, el primero en resolver el problema es quien puede añadir el siguiente bloque a la cadena (Legarda, 2018).
7. **Billetera (*cartera o wallet*)**: conjunto de claves, una pública y otra privada, que aseguran la seguridad de las transacciones. Cualquiera puede lanzar una transacción utilizando la clave pública de la dirección de un receptor pero solo el propietario de esa dirección que es quien tiene la clave privada puede acceder al valor de la transacción. De esa manera, sólo el receptor puede descifrar la transacción con la clave privada emparejada a la clave pública. La denominación *wallet* proviene del Bitcoin y podría almacenar otros elementos pudiendo ser un contenedor de credenciales (Legarda, 2018).
8. **Protocolo**: “Es en forma de *software* informático y permite que la red de nodos puedan comunicarse entre sí” (Preukschat, 2017). A través del protocolo se establecen las reglas que definen el comportamiento de los nodos que actuarán en la *blockchain*.

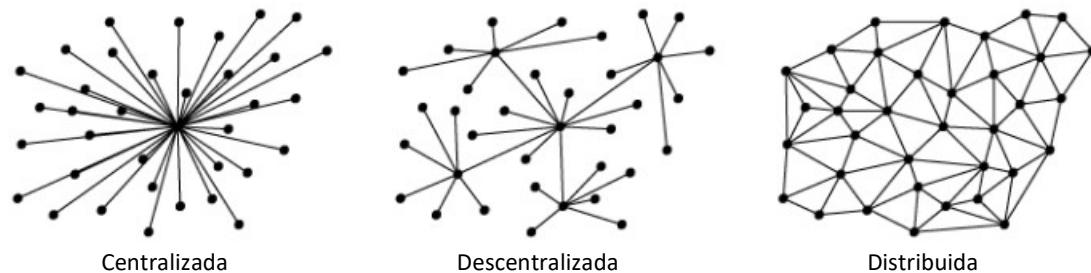
Al utilizar claves criptográficas y estar distribuido en muchos ordenadores (nodos) se pueden apreciar ventajas en la seguridad frente a manipulaciones y fraudes. Una modificación en una de las copias sería inútil, ya que debería realizarse un cambio en todas las copias que posee cada nodo. El potencial de la cadena de bloques se sustenta en sus tres grandes cualidades: **irrefutable, irrevocable y distribuida**.

En este sentido, la tecnología *blockchain* propone un nuevo modelo en que la autenticidad no la verifica un tercero, sino la red de nodos que participan en cadena de bloques. De ahí que ninguna transferencia de valor se efectúe por medio de un intermediario, sino a través de un consenso, permitiendo almacenar la información en todo momento de manera transparente.

2.3. TIPOS DE REDES

1. **Centralizada:** es un solo servidor o nodo quien contiene toda la información histórica de la red y tiene varios mineros conectados para la verificación y registro de transacciones. Una red centralizada es por ejemplo la que utiliza un banco o PayPal.
2. **Descentralizada:** Existe diversidad de equipos que funcionan como nodos, almacenando la información en todos ellos y a su vez tiene diversidad de mineros para la verificación de transacciones, estados y otros.
3. **Distribuida:** todos los equipos conectados a la red cumplen la función tanto de nodos como de mineros (o certificadores). Siendo todos los integrantes los encargados de validar, certificar y guardar información histórica de toda la red. Entonces, **la blockchain es una base de datos distribuida** en la que la información está almacenada por todos los nodos que soportan esa red.

Figura N° 1: Tipos de redes



2.4. NUEVAS APLICACIONES DE LA TECNOLOGÍA BLOCKCHAIN

El Bitcoin es el ejemplo más conocido que usa la tecnología *blockchain*. Sin embargo, la tecnología se ha extendido a una amplia gama de aplicaciones más allá de las criptomonedas. La emisión y negociación de títulos valores, la trazabilidad de la cadena logística, los contratos, operaciones de seguros, contabilidad en tiempo real o inclusive procesos electorales son ejemplos de aplicaciones que se le ha dado a la tecnología.

En la última década, esta tecnología ha atraído el interés de un gran número de personas actuando en distintos campos del conocimiento: finanzas, salud, servicios públicos, propiedades, sector público, etc. Esto se debe a las múltiples ventajas que genera la tecnología, entre ellos la **prescendencia de intermediarios**, innovación que hace posible **operar de manera descentralizada y sin necesidad de una autoridad central**.

A título de ejemplo, se pueden mencionar algunas innovaciones vinculadas a la *blockchain*:

1. **Propiedad industrial o intelectual:** permite certificar la propiedad de cualquier tipo de creación. Por ejemplo un músico puede registrar la propiedad intelectual de su obra o un diseñador gráfico su creación sin necesidad de acudir a un complejo proceso de registro, generalmente muy burocrático y costoso.
2. **Remesas de dinero de un país a otro:** este tipo de operatoria está sujeta a cargos elevados por parte de las compañías que las realizan, por ejemplo Western Union. Bitcoin (u otra criptomoneda) y *blockchain* pueden solucionar esto a un costo marginal muy pequeño.
3. **Registro de personas:** para identificarlas y hacerles llegar servicios, educación, salud, etc. El registro es inviolable y mucho mejor que un documento impreso, sujeto a posibles falsificaciones o incluso a extravío.
4. **Trazabilidad:** consiste en realizar un seguimiento de casi cualquier cosa a lo largo de su cadena logística. A modo de ejemplo podría conocer de dónde viene la carne de la hamburguesa que

comemos, o dónde viene el algodón de la remera que usamos. Esta aplicación será descrita con mayor profundidad en el siguiente apartado por estar vinculada a las Ciencias Económicas.

5. **Contratos inteligentes (*smart contracts*):** esta aplicación también será descrita con profundidad en el siguiente apartado, sin embargo, es menester hacer referencia a algunas cuestiones aquí. La *blockchain* funciona como un “**oráculo**”, dando lugar a cierta acción o respuesta si se cumplen ciertas y determinadas condiciones. Es una especie de contrato autoejecutable, condicionado a un conjunto de especificaciones, que disparan un evento o compensación en caso de que se produzcan, sin la intervención de las partes contratantes o las instituciones relacionadas al contrato. Un ejemplo específico podría ser el cobro automático de una indemnización por haber sufrido un accidente, que estaba asegurado con un *smart contract*.
6. **Procesos electorales:** con la *blockchain* queda todo el proceso registrado, desde la identidad digital del votante hasta el conteo de votos.

3. APLICACIONES DE LA TECNOLOGÍA BLOCKCHAIN EN LAS CIENCIAS ECONÓMICAS

A pesar de que existen múltiples aplicaciones de la tecnología *blockchain*, en el presente trabajo se describirán con cierta profundidad, solo 4 de ellas, por estar directamente relacionadas a las Ciencias Económicas. Estas cuatro aplicaciones de *blockchain*, han sido elegidas a modo de ejemplo, teniendo en cuenta su significatividad, su originalidad, innovación o impacto en las Ciencias Económicas y áreas estrechamente relacionadas. En primer lugar, se describirá cómo se aplica a los sistemas de información contable, luego, aplicaciones en el mercado de capitales, después en el área de los contratos y por último en la trazabilidad de la cadena de suministros.

3.1. CONTABILIDAD

La tecnología *blockchain* tiene gran potencial para mejorar la calidad de la información contable que reciben las partes intervinientes y otros interesados en dos formas: por un lado, haciéndola más confiable y, por otro, más oportuna.

En cuanto a la **confianza**, si las empresas pudieran almacenar sus registros contables en la cadena de bloques, los fraudes contables disminuirían en gran medida. Por otro lado, las transacciones entre empresas también se hacen mucho más transparentes. En cuanto a la **oportunidad**, haría todas las transacciones de la empresa disponibles instantáneamente para todas las partes. Sería posible actualizar la información en tiempo real.

La aplicación principal de la tecnología *blockchain* en la contabilidad es el **sistema de triple entrada o libro mayor distribuido** (*Distributed Ledger Technology*). La contabilidad de doble entrada (o de partida doble) registra partidas en las columnas del debe y el haber, mientras que el sistema de triple entrada además del debe y haber, registra las transacciones en una cadena de bloques.

El **libro mayor distribuido** está custodiado en miles de ordenadores (nodos) a lo largo y ancho de Internet. Es decir, existen múltiples copias del mismo libro, cuyas páginas son firmadas digitalmente utilizando mecanismos criptográficos muy complejos que impiden cualquier tipo de alteración o manipulación de la información contenida en las páginas de la *blockchain*. Además, este libro es público, de libre acceso a la totalidad de los registros y anónimo, es decir, que por un tercero no es factible conocer quién está detrás de cada transacción sino se dispone de los códigos o información que singulariza e identifica a los intervinientes de cada transacción.

Las empresas que utilizan el sistema de triple entrada o libro mayor distribuido obtienen **dos beneficios inmediatos**:

- En primer lugar, la **auditoría contable se agiliza**, porque la mayor parte del trabajo de verificación normalmente realizado en una auditoría anual ya se ha realizado de manera continua, reduciendo así el tiempo y el costo del proceso. De esta manera, los auditores externos pueden verificar rápidamente

los estados contables. La contabilidad de triple entrada no elimina el proceso de una auditoría anual, pero reduce su complejidad.

- En segundo lugar, **ayuda a reducir el fraude**. Los ingresos y egresos no se pueden falsificar si requieren la firma encriptada de una contraparte para que se acepten como válidos. Al igual que en el caso de las criptomonedas, las transacciones solo ocurren y existen cuando la entrada se transfiere entre las partes. Solo en ese punto se firma e inserta la entrada en el “libro mayor”. Simplemente no hay incentivo alguno para llevar a cabo el inmenso trabajo de manipular en forma fraudulenta las entradas existentes.

Al permitir que todas las partes verifiquen y confirmen una transacción, las cuentas pueden servir como un registro confiable y verificado, algo en lo que una entidad de financiera puede confiar. La noción de confianza puede basarse en evidencia tangible.

El uso generalizado del sistema de triple entrada permite a las empresas tener un mejor acceso al crédito, pero también, permite conocer más acerca a las personas con las que están haciendo negocios (clientes, proveedores, etc.).

3.2. MERCADO DE CAPITALES

El modelo tradicional de mercado de capitales tienen algunos problemas que deben resolverse. Por esta razón, varias instituciones bursátiles alrededor del mundo están explorando la tecnología *blockchain* para ser más eficientes (mejorar la administración de transacciones), reducir sus costos y mitigar riesgos asociados.

El funcionamiento de un mercado de capitales implica procedimientos complejos con registros centralizados, un sinnúmero de intermediarios (agentes, cajas de valores, bancos de valores, bolsas de comercio, etc.), sistemas informáticos lentos, inseguros y costosos.

Esta situación justifica la implementación de tecnologías como *blockchain*, debido a su capacidad de agilizar procesos, reducir costos y brindar mayor seguridad.

Las **ventajas** de la tecnología *blockchain* en el mercado de capitales se pueden resumir en:

- Gestión descentralizada: a través del libro mayor distribuido, permite una gestión más eficiente y segura.
- Automatización de procesos: se reemplaza la documentación física por la digital.
- Eliminación de intermediarios: se obtienen procesos más eficientes y la consecuente reducción de costos transaccionales, operativos y tecnológicos.
- Diligencia: se acelera el tiempo de procesamiento, conciliación, compensación y liquidación de las transacciones.
- Competitividad: incrementa la liquidez y disminuyen las barreras de entrada.

Nasdaq, principal bolsa de empresas tecnológicas de los Estados Unidos, se ha unido a la transformación *blockchain* con el lanzamiento de una plataforma **Nasdaq Linq**, la cual está diseñada para ayudar a las empresas a intercambiar sus acciones aún antes de que éstas sean públicas. **Nasdaq Linq** es un producto orientado a los inversores de capital de riesgo con una interfaz intuitiva y sencilla, y está formada en parte por la plataforma “*Nasdaq Private Market*”, que básicamente es un paquete de servicios financieros que ha servido a Nasdaq para salir al mercado secundario de acciones de las empresas que todavía no han tenido un IPO (oferta pública inicial). A través de *Nasdaq Linq* se puede consultar el precio de las acciones, la cantidad recaudada en cada una de las rondas de inversión y el porcentaje de las opciones existentes. Es decir, los datos y la información de las operaciones se visualiza de forma clara y fácil. Además, permite determinar la proporción correspondiente a cada inversor en la empresa. Los datos de los inversores, como identificadores de transacciones, por un lado, garantizan la transparencia de todo el proceso de negociaciones y, por otro lado, es un sistema de registro distribuido. Hace hincapié en la innovación de toda la tecnología en la que se basa la plataforma.

La **Bolsa de Comercio de Santiago de Chile** ha sido la primera en América Latina en incorporar la tecnología *blockchain* a sus transacciones en el mercado financiero local.

3.3. CONTRATOS

En un **contrato** se establece un marco legal que determina aquello que debe hacerse (y lo que no) para que todas las partes intervinientes estén al tanto de ello.

Lo que caracteriza principalmente a los **contratos inteligentes** o *smart contracts* es que pueden ejecutarse y hacerse cumplir de manera **autónoma** y **automática**, esto es, sin necesidad de terceros intermediarios. Además, estos utilizan **lenguaje de programación** (Figura N° 2), los términos del contrato están expresados en sentencias y comandos en el código informático que lo forma, conocidos como “*scripts*” y no en el lenguaje legal tradicional. En consecuencia, el contrato no está expuesto a equívocos, de tal forma que si se da la condición especificada, se ejecuta automáticamente.

Al valerse de la tecnología *blockchain*, que le da el carácter **descentralizado, inmutable y transparente**, no depende de autoridades, se eliminan costos y burocracia. Esto es justamente lo que buscan los *smart contracts*: mejorar los contratos actuales consolidándose como una opción más segura, más barata, ahorrándose tiempo y evitándose delitos de fraude.

Ahora bien, las características mencionadas, permitirán a completos desconocidos, que carecen de confianza uno del otro, llevar a cabo transacciones que se valen del uso de la criptografía, elemento principal de esta tecnología. Precisamente estos conceptos son fundamentales cuando hablamos de *smart contracts*: *scripts* (archivos y ordenes) autoejecutables que residen en la *blockchain* y permiten flujos de trabajo apropiadamente distribuidos y automatizados.

Dentro del contexto del *blockchain*, los **smart contracts son scripts almacenados en la cadena de bloques**. Al compararse con los contratos tradicionales, surgen claros beneficios del reemplazo del contrato tradicional por el contrato inteligente. En primer lugar, al estar escrito en **lenguaje de programación**, un contrato inteligente no está sujeto a interpretaciones, mientras un contrato tradicional podría prestarse a múltiples interpretaciones al estar escrito en lenguaje natural. Además, un contrato inteligente **no necesita de un intermediario**, como un escribano, para tener validez, reduciendo costos y tiempos en la ejecución. Por último, el contrato inteligente es **inmodificable**, o por lo menos, extremadamente difícil de modificar por estar almacenado en la cadena de bloques concibiéndolo más seguro que el contrato tradicional.

Las **ventajas** de la tecnología *blockchain* de los contratos inteligentes se pueden resumir en:

- Almacenamiento de datos distribuido: al estar replicados en distintos nodos, se reduce la pérdida de datos en caso de eventos inesperados.
- Descentralización: no requiere intervención de una autoridad o un tercero ajeno. En las transacciones intervienen únicamente las partes involucradas.
- Transparencia: las partes y terceros interesados pueden acceder a los datos relativos al contrato, su estado e historial, en cualquier momento.
- Inmutabilidad: una vez cargado el bloque a la cadena, los datos en él incluidos no podrán modificarse.
- Automatización: es posible ajustar las cláusulas del contrato para que éste se ejecute a sí mismo.

Figura N° 2: Ejemplo de un contrato inteligente en Ethereum¹

```
/* Allow another contract to spend some tokens in your behalf */
function approve(address _spender, uint256 _value)
    returns (bool success) {
    allowance[msg.sender][_spender] = _value;
    return true;
}

/* Approve and then communicate the approved contract in a single tx */
function approveAndCall(address _spender, uint256 _value, bytes _extraData)
    returns (bool success) {
    tokenRecipient spender = tokenRecipient(_spender);
    if (approve(_spender, _value)) {
        spender.receiveApproval(msg.sender, _value, this, _extraData);
        return true;
    }
}

/* A contract attempts to get the coins */
function transferFrom(address _from, address _to, uint256 _value) returns (bool success) {
    if (balanceOf[_from] < _value) throw; // Check if the sender has enough
    if (balanceOf[_to] + _value < balanceOf[_to]) throw; // Check for overflows
    if (_value > allowance[_from][msg.sender]) throw; // Check allowance
    balanceOf[_from] -= _value; // Subtract from the sender
    balanceOf[_to] += _value; // Add the same to the recipient
    allowance[_from][msg.sender] -= _value;
    Transfer(_from, _to, _value);
    return true;
}

/* This unnamed function is called whenever someone tries to send ether to it */
function () {
    throw; // Prevents accidental sending of ether
}
}
```

Fuente: <https://www.ethereum.org/token>

Actualmente, solo algunas plataformas de *blockchain* soportan *smart contracts*, entre ellas: Hyperledger, Fabric, IBM Blockchain, Ethereum y Corda.

En resumen, los contratos inteligentes se almacenan en la cadena de bloques, sin ser controlada por alguna de las partes ni un tercero y una vez cargados en la cadena ya no podrán modificarse sin afectar toda la *blockchain*. El contrato se ejecutará cuando se cumplan las condiciones en él especificadas al momento de programarlo.

3.4. TRAZABILIDAD

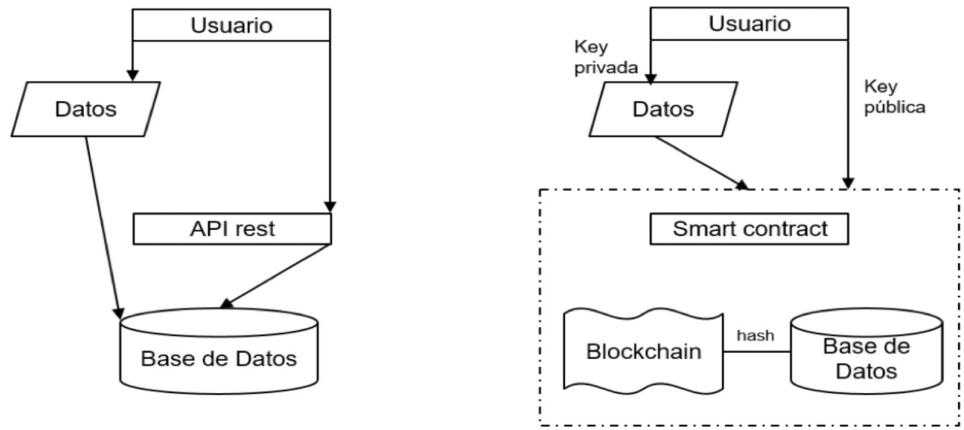
Se entiende por **trazabilidad** a la capacidad para reconstruir el proceso histórico de un producto y de conocer su destino más inmediato.

La **cadena de suministros** involucra diferentes actores, cada uno debe entregar detalles completos sobre el origen de los productos. En la actualidad, la mayor parte de los datos de cumplimiento e información es auditada por terceros de confianza y se almacenan en papel o en una base de datos centralizada y se sabe que estos enfoques sufren o pueden sufrir muchos problemas. Los conflictos con el método actual son la poca integridad de los datos otorgados por cada actor, el alto costo e ineficiencia de los procesos en papel, los problemas debidos a errores humanos, manipulación de datos, etc. La solución más viable parece ser el uso de tecnologías *blockchain* debido a sus múltiples características que atenuarían los problemas señalados.

¹ Plataforma global de código abierto para aplicaciones descentralizadas, que se vale de su propia criptomoneda, el Ether.

Por ejemplo, un sistema de trazabilidad agroalimentario pretende registrar toda la información relacionada con la cadena de suministro desde antes del cultivo hasta la distribución de los productos. En el marco de un sistema centralizado de trazabilidad, los miembros de la cadena de suministro confían en un centro de supervisión de la información para transferir y compartir su información. Este sistema de trazabilidad centralizado implementa, efectivamente, el intercambio de información y, en cierta medida, realiza la gestión de la trazabilidad en toda la cadena. Pero se trata de un sistema de información monopólico, asimétrico y poco transparente, que podría generar problemas de confianza, por fraude y falsificación de la información.

Figura N° 3: **Arquitectura centralizada versus arquitectura blockchain**



Blockchain, unido a otras tecnologías, como el **Internet de las Cosas**² (*Internet of Things*, IoT), y por tanto a la captura y transmisión en tiempo real de datos, puede aplicarse a cualquier transacción o contrato que requiera de una verificación consensuada. Asimismo, mediante operadores lógicos aplicados a los contratos inteligentes (*smart contracts*), permitiría accionar automáticamente la activación de contratos u acuerdos entre las distintas partes, controles o cualquier otra acción que requiera de la previa verificación y registro seguro de una transacción. Además para automatizar todo el proceso se requerirá de **oráculos** (sensores aportados por un tercero de confianza que incorporen información a la cadena de bloques) y con la utilización de APIs el consumidor final podrá acceder al circuito por el cual fue pasando el producto.

En este sentido, es importante subrayar que el desarrollo de las **redes 5G** abrirá nuevas posibilidades para el Internet de las Cosas (IoT) y las posibilidades de la captura y registro digital de datos en tiempo real.

Blockchain proporciona un medio para asegurar la permanencia de los registros y, potencialmente, para facilitar el intercambio de datos entre actores dispares en una cadena de suministro.

Para realizar una trazabilidad precisa es necesario vincular el bien físico con el registro virtual, lo que se realiza con las **etiquetas RFID** (identificación por radiofrecuencia) o similares. El referido registro virtual se ejecuta en la plataforma *blockchain* cuando un nodo minero genera el bloque, identificando la entidad, y lo ofrece a la red para su validación.

4. EJEMPLOS DE EMPRESAS QUE UTILIZAN LA TECNOLOGÍA BLOCKCHAIN

Al plantear el desarrollo tecnológico que implica la *blockchain*, es inevitable también mencionar las aplicaciones que tiene, ya que toda la teoría desarrollada tiene su contraparte en la realidad. De esta forma pueden observarse avances tanto de empresas de distintos sectores que han ampliado los productos y servicios

² El Internet de las Cosas (IoT) describe la red de objetos físicos (cosas) que llevan sensores integrados, software y otras tecnologías con el fin de conectar e intercambiar datos con otros dispositivos y sistemas a través de Internet, todo esto con una mínima intervención humana.

que ofrecen utilizando la cadena de bloques, como empresas que han surgido con la *blockchain* como base de lo que ofrecen a sus clientes.

Antes de ver ejemplos de estas empresas, es importante especificar ciertos términos que ayudarán a entender mejor los casos desarrollados. Así se pueden distinguir las *sidechain* o **cadena laterales**, las cuales funcionan como una cadena separada con su propio *software*, vinculadas a una cadena principal (como podría serlo la de *blockchain*), lo que permite el intercambio de información y transferencia de activos entre ellas (Pilkington, 2016).

Por otra parte existe **Ethereum**, que en esencia es una *blockchain*, con su propia criptomoneda, que cuenta con la particularidad de que puede programarse sobre ella. Esto permite que desarrolladores creen nuevas aplicaciones utilizando esta cadena de bloques como base, otorgando a estas creaciones las propiedades inherentes a la *blockchain* (Buterin, 2014).

A continuación se desarrollarán casos de empresas y usos de la *blockchain* vinculados a las Ciencias Económicas. Esto no quiere decir que no existan otras ramas donde pueda aplicarse esta tecnología, sino que no es objeto del presente trabajo el ahondar en esos aspectos.

4.1. Grandes empresas que han desarrollado nuevo productos o servicios

Son muchas y variadas las empresas que han comenzado a ofrecer productos y servicios basados en la aplicación de *blockchain*. Como por ejemplo **ConsensSys**, una empresa estadounidense líder en el área, creada en 2014 que ofrece herramientas para desarrolladores de *software* y soluciones empresariales basadas en esta tecnología. En otra parte se ubica **SOMISH**, desde India, que ofrece productos tales como certificados asentados en la *blockchain*, o servicios orientados a conciliaciones bancarias, cadenas de suministro del sector aeroportuario, entre otros. Estas dos empresas han sido nombradas a modo de ejemplo y por sobresalir en el mercado, ya que existen muchas más y con diversos productos y servicios para ofrecer.

Continuando con empresas que han surgido por la *blockchain*, se puede hacer especial mención a **Blockstream**, proveedor de tecnologías Bitcoin, tanto comerciales como de código abierto. Esta empresa cuenta con algunos productos basados en *sidechains*, que funcionan con transacciones con la cadena de bloques de Bitcoin operando de forma paralela pero con intercambio de información con la *blockchain* principal, de Bitcoin en este caso. Los micropagos (*micropayments*) son realizados a la cadena lateral, en lugar de la cadena de *blockchain*, ya que las transacciones se realizan allí. Así, aparece **Liquid**, una red basada en esta *sidechain* que permite a *exchanges* (el equivalente a las casa de cambio, pero con criptomonedas) y a compradores y vendedores transacciones más seguras de Bitcoin. Por otra parte, **Elements**, otra de las ofertas de **Blockstream** es una plataforma *blockchain* de código abierto que provee a los desarrolladores las herramientas para construir sus propias redes y productos. De esta forma, las cadenas creadas con **Elements** pueden funcionar de manera independiente, o integrarse a una *sidechain*.

Desde otro punto de vista, existen empresas que han desarrollado aplicaciones de la *blockchain* para diversificar su oferta, ya que encontraron en esta tecnología un nicho de mercado que no estaba siendo explotado. De más está decir que aún están desarrollándose nuevas aplicaciones que no han salido al mercado, y son muchas las empresas y grupos de inversores que apuestan a la explotación de este recurso.

En primer lugar **Deloitte**, una de las empresas más grandes de auditoría, consultoría, asesoría financiera, entre otras cosas, ha creado **Blockchain in a Box (BIAB)**. Esta es una plataforma móvil que permite el acceso a una *blockchain* a través de nodos de cálculos incorporados a su sistema, y tiene como objetivo el lograr que sus usuarios tengan una experiencia más tangible del uso de esta tecnología y como puede beneficiarlos.

Dervinsa es una empresa ubicada en Mendoza (Argentina) que se dedica a la elaboración de productos en base a residuos sólidos y líquidos del proceso de vinificación de las bodegas. De esta forma produce, entre otros, aguardiente de vino, ácido tartárico y aceite de uva. Estos productos cuentan con una certificación basada en la *blockchain* de Bitcoin, para asegurar su inalterabilidad, en los que reconocen la calidad del producto elaborado. Para esto, siguen un proceso donde en primer lugar toman los datos a certificar, luego son encriptados obteniendo un *hash* único que registrarán en la *blockchain* (Figura N° 4). Para la validación de estos certificados lo que hacen es volver a producir el *hash* con el mismo procedimiento y se lo compara con el que ha sido

asentado en la *blockchain*: si es idéntico quiere decir que el certificado no ha sido alterado y es válido, y si por el contrario cambia, el certificado no es válido ya que se han modificado sus datos.

Figura N° 4: **Proceso de certificación usando la *blockchain***



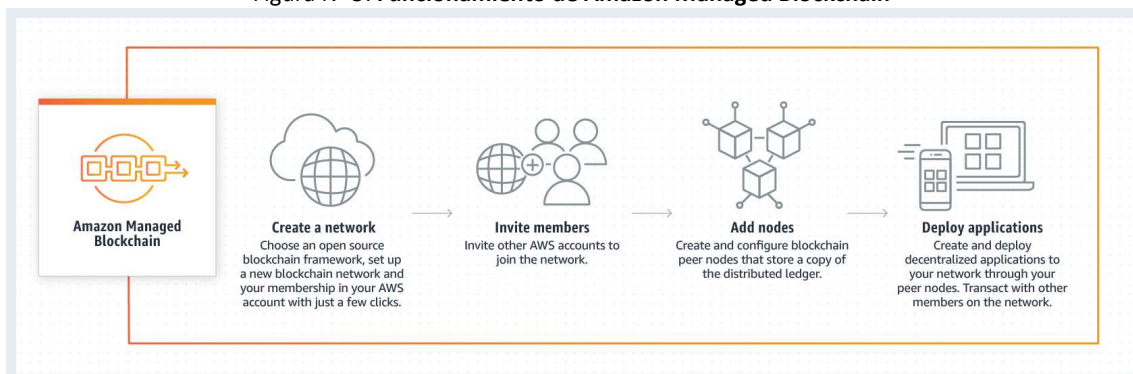
Fuente: Dervinsa

Santander, banco de renombre internacional, ha desarrollado ya diversas actividades que implican el uso de la *blockchain*. Por ejemplo, en marzo de 2018 utilizaron esta tecnología para realizar las votaciones en la junta general de accionistas (junto a Broadridge, empresa de tecnología financiera), gracias a esto pudieron dar el resultado de la votación de forma casi inmediata (cuando antes demoraba aproximadamente dos semanas). Otra de las aplicaciones de *blockchain* que ha realizado esta empresa es la creación de un sistema de envío de divisas, denominado **Santander One Pay FX**. A través de esta aplicación se pueden realizar transferencias internacionales entre particulares de forma más rápida, aunque actualmente cuenta con ciertas diferencias en el tiempo de la transacción dependiendo de los países en que se opere variando entre el mismo día o el siguiente. Y otro logro que ha obtenido este grupo bancario es la **emisión de un bono de 20 millones de dólares** utilizando la *blockchain* pública de Ethereum, para registrar tanto el bono como los servicios trimestrales del mismo. “Gracias a la automatización del bono, que tiene un año de vencimiento, se ha reducido el número de intermediarios habituales en estos procesos, lo que ha permitido una operación más rápida, eficiente y sencilla.” (Santander, 2019).

Amazon ha desarrollado un servicio para facilitar la creación y administración de una red de *blockchain*, denominada **Amazon Managed Blockchain (AMB)**, “es un servicio completamente administrado que le permite configurar y administrar una red de blockchain escalable con unos pocos clics.” (Amazon, 2019). La característica de escalables que se les da a estas redes está definida por la capacidad de AMB para aumentar el número de nodos a medida que los usuarios lo necesiten para aumentar las transacciones realizadas. Estas redes de *blockchain* pueden asentarse en la *blockchain* de **Ethereum** o en **Hyperledger Fabric**, según el nivel de privacidad que se busca: siendo el primero el óptimo para redes altamente distribuidas, donde es importante la transparencia de los datos para todos los miembros y la segunda cuando se necesita una privacidad más estricta. Además ofrece la posibilidad de realizar un análisis de forma más accesible y fácil de los datos almacenados en estas redes, junto con una mayor confianza en los datos aquí almacenados y cuando fueron registrados.

En pocas palabras, el proceso de funcionamiento de este servicio (Figura N° 5) comienza con la creación de la red, seleccionando si quiere utilizarse la base de **Ethereum** o **Hyperledge Fabric**. Una vez creada, ya se pueden registrar datos en la *blockchain* e invitar a usuarios para que también puedan hacerlo. Además con el aumento de actividades registradas se pueden agregar nodos (por la característica de escalables). Además pueden realizarse transacciones con otros usuarios y operar en las redes.

Figura N° 5: Funcionamiento de Amazon Managed Blockchain



Fuente: Amazon

Otra de las empresas que han desarrollado aplicaciones basadas en la *blockchain* es **Microsoft**, con la creación de **Azure Blockchain Service**, que funciona de manera similar a **Amazon Managed Blockchain** en cuanto a la creación y administración de redes basadas en la *blockchain*.

4.2. Otras empresas que utilizan Blockchain

En un plano de acción de empresas tipo PyMEs, es posible destacar el accionar de **LivestockID**, **Agree Market** y **Sharp Shark**. Cada una de estas empresas se destaca por su uso de la *blockchain* para realizar sus actividades operativas y/o como producto o servicio a sus clientes.

Primeramente, **LivestockID** es “una plataforma digital donde los diferentes participantes en la cadena de suministro pueden proporcionar una prueba de procedencia y manejo para aumentar el valor en dólares de sus exportaciones interactuando con la *blockchain* a través de una aplicación móvil, página web o API.” (LivestockID, 2019). Es decir que, mediante el uso de estas tecnologías ofrecen un sistema de seguimiento y trazabilidad de la industria de proteínas animales. Esta plataforma ha sido desarrollada por **Syvila SAS**, una empresa que se dedica, entre otras cosas, a la creación de plataformas que combinan la infraestructura de IoT, *blockchain* e inteligencia artificial.

Por su parte, **Agree Market** es una plataforma de compra y venta de *commodities* agrícolas tales como soja, maíz, trigo, cebada, etc. Esta empresa utiliza para su desarrollo la *blockchain* de IBM, tanto para la trazabilidad de los productos como para la registración de los contratos entre las partes de cada transacción.

Sharp Shark es una *startup* de Chile cuyo objetivo es facilitar el proceso de protección de la propiedad intelectual a través de la registración en la *blockchain*. Esto es debido a que actualmente es complicado probar de manera inequívoca la autoría, por ejemplo de un escrito, que no sea a través del pago para resguardar el derecho de la propiedad inédita o enviándose una copia del mismo por correo utilizando el sello como marca temporal. El proyecto utiliza **NEM Blockchain** (donde se pueden cargar archivos no solo en forma de *hash*) para probar, con una marca temporal inalterable la autoría de una persona sobre escritos, fotografías, etc.

Como se ha visto, las aplicaciones de la *blockchain* son variadas y están actualmente en desarrollo nuevas aplicaciones. Uno de los usos de esta tecnología en la vida diaria de las personas intenta resolver cómo puede automatizarse un pago al tener vinculada una aplicación en el teléfono con un vehículo personal, de forma tal que, a través de contratos inteligentes, se ejecuten los pagos por la carga de combustible. (Huckle, Bhattacharya, White y Beloff, 2016).

Otro de los usos que se le está dando a esta nueva tecnología es en el sector inmobiliario. Por ejemplo, a través del establecimiento de un contrato inteligente entre locador y locatario, se puede automatizar y facilitar el proceso de pago, recepción del pago y registro del mismo (Karamitsos, Papadaki y Barghuthi, 2018).

Estos son algunos de tantos ejemplos de lo que puede hacerse con *blockchain* para facilitar el día a día de las personas, es decir que no solamente tiene un uso para grandes empresas o trabajadores de la tecnología. Es por esta razón que algunas empresas han decidido invertir en el desarrollo de nuevas aplicaciones de la

blockchain para crear nuevos productos y servicios, tanto para otras empresas como para las personas en general.

5. CONCLUSIONES

Se puede observar que la *blockchain* es un fenómeno en constante crecimiento, que ofrece una cantidad importante de posibilidades para desarrollar nuevas herramientas que faciliten diversas áreas de trabajo o de la vida, puede también disminuir tiempos de trabajo (por lo tanto los costos de esto), y tiene muchas más ventajas, debido a su naturaleza basada en la confianza y en la inalterabilidad de los datos ingresados.

Es por esta razón que son numerosas las empresas que apuestan a la investigación de esta tecnología y en cómo puede resultarles útil, ya sea como nuevo producto y/o servicio, o como herramienta para agilizar el trabajo interno.

Como toda novedad, este tipo de tecnología merece un adecuado estudio desde el punto de vista normativo, de forma que se aprovechen sus virtudes para el bien de todos y no se abuse de ella, con el fin de cometer ilícitos y operaciones no desables para la sociedad en su conjunto. El regular este tipo de actividades no es fácil, ya que presenta elementos novedosos, difíciles de encajar en los estándares legales tradicionales. Por otro lado, la dinámica propia de la tecnología hace que los cambios se produzcan casi sin solución de continuidad. Pero el esfuerzo es necesario y el Estado debe involucrarse, no para limitar la creatividad sino para adecuar la normativa dándole un marco propicio, de modo que produzca los mejores resultados posibles para la mayor parte de la sociedad. Desde el punto de vista normativo, se nos presenta un interesante desafío, que asegure un adecuado uso de las novedades tecnológicas en pos de toda la sociedad en su conjunto.

Más allá de su complejidad técnica, su desarrollo reciente y las posibilidades de aplicación en diversos ámbitos, es necesaria una profunda reflexión sobre cómo este tipo de desarrollo afectará nuestra diario vivir. Obviamente es muy temprano aún para entender el alcance de esta revolución. Pero se puede afirmar sin duda alguna, que es un cambio de paradigma, digno de prestarle atención. Como siempre pasa con los nuevos desarrollos, algunas de sus aplicaciones caerán en desuso y otras se transformarán en estándares de la respectiva industria. Por lo tanto, no podemos negarnos a reconocer su poder revolucionario, su inmenso alcance (incluso a áreas aún insospechadas), su aporte en términos de eficiencia y confiabilidad y en definitiva, el hecho de que logrará mejorar sustantivamente en cuanto a confiabilidad, veracidad y ejecución, los diferentes procesos que la involucran.

BIBLIOGRAFÍA

1. Agree Market, (2017). Recuperado de: <https://www.agreemarket.com/>
2. Alastria. (s.f.). Una red pública permissionada. Recuperado de <https://alastria.io/la-red/>
3. Buterin, V. (2014). A next-generation smart contract and decentralized application platform. *White Paper*. Recuperado de https://blockchainlab.com/pdf/Ethereum_white_paper_a_next_generation_smart_contract_and_decentralized_application_platform-vitalik-buterin.pdf
4. Cesetti, Á y Sarro, L. (2019). Blockchain al servicio de la administración en organizaciones sostenibles. *Revista UNS*, 3(1). Recuperado de <https://revistas.uns.edu.ar/cea/article/view/1707>
5. Christidis, K, y Devetsikiotis, M. (2016). Blockchains and smart contracts for the internet of things. *IEEE Access*, 4, 2292-2303. doi: [10.1109/ACCESS.2016.2566339](https://doi.org/10.1109/ACCESS.2016.2566339)
6. Consensus, (2019). Recuperado de: <https://consensus.net/about/>
7. Crosby, M. y otros (junio, 2016). Blockchain Technology: Beyond Bitcoin. *Applied Innovation Review*, (2). Recuperado de <http://scet.berkeley.edu/wp-content/uploads/AIR-2016-Blockchain.pdf>
8. Deloitte (20 de agosto de 2019) *Deloitte Debuts 'Blockchain In a Box' (BIAB)*. Recuperado de: <https://www2.deloitte.com/us/en/pages/about-deloitte/articles/press-releases/blockchain-in-a-box.html>
9. Dervinsa (2019). *¿Qué son los Certificados de Dervinsa en Blockchain?* Recuperado de: <https://grape.dervinsa.com.ar/faq>

10. Echebarría Sáenz, M. (2017). Contratos electrónicos autoejecutables (smart contract) y pagos con tecnología blockchain. *Revista de estudios europeos*, (70), 69-97.
11. EquiSoft. (2017). La cadena de bloques (blockchain). Una tecnología disruptiva con el poder de revolucionar el sector financiero. Recuperado de <https://www.equisoft.com/wpcontent/uploads/2017/09/White-paper-Blockchain-ESP-1.pdf>
12. Hernández, M. (2018). Implementación y despliegue de una solución de gamificación en la empresa sobre redes públicas y privadas blockchain (Trabajo de grado, Escuela Técnica Superior de Ingeniería). Recuperado de <https://repositorio.comillas.edu/xmlui/handle/11531/24916>
13. Huckle, S., Bhattacharya, R., White, M. y Beloff, N. (2016). Internet of things, blockchain and shared economy applications. *Procedia computer science*, 98, 461-466.
14. Karamitsos, I., Papadaki, M. y Al Barghuthi, N. B. (2018). Design of the blockchain smart contract: A use case for real estate. *Journal of Information Security*, 9(3), 177-190.
15. Legarda, X. (2018). Gestión de identidades descentralizadas con Blockchain (Trabajo de grado, Universitat Oberta de Catalunya). Recuperado de <http://openaccess.uoc.edu/webapps/o2/bitstream/10609/91627/6/xlegardaTFM1218memoria.pdf>
16. Legerén-Molina, A. (2018). Los contratos inteligentes en España (La disciplina de los smart contracts)/Smart contracts in Spain; theregulation of smart contracts. *Revista de Derecho civil*, 5(2), 193-241.
17. LivestockID, (2019). Recuperado de: <http://www.livestock.id/>
18. Microsoft, (2019). *Azure Blockchain Service*. Recuperado de: <https://azure.microsoft.com/es-es/services/blockchain-service/>
19. Molano, N. (2019). *Claves para entender la tecnología 'blockchain'*. Recuperado de <https://www.bbva.com/es/claves-para-entender-la-tecnologia-blockchain/>
20. Mora, J. J. (18 de febrero de 2016). Blockchain, más allá del bitcoin (Archivo de video). Recuperado de <https://www.youtube.com/watch?v=bwVPQB2t-8g>
21. Moreno Navarro, X. (2019). Blockchain y su aplicación a los smart contracts (Trabajo de grado, Universitat Autònoma de Barcelona). Recuperado de: <https://ddd.uab.cat/record/209873>
22. Navarro, B. (2017). Blockchain y sus aplicaciones. Recuperado de <http://jeuazarru.com/wp-content/uploads/2017/11/Blockchain.pdf>
23. Palao, N. (28 de septiembre de 2016). Blockchain y la verdad matemática (Archivo de video). Recuperado de <https://www.youtube.com/watch?v=vDrwgzgAyrk>
24. Pilkington, M. (2016). 11 Blockchain technology: principles and applications. *Research handbook on digital transformations*, 225-253. Recuperado de https://papers.ssrn.com/sol3/papers.cfm?abstract_id=2662660
25. Preukschat, A. (2017). Los fundamentos de la tecnología blockchain. En Preukschat, A. (Coord.), *Blockchain: la revolución industrial de internet* (pp. 1-288). Barcelona, España: Centros Libros PAPF, S. L. U.
26. Retamal, C., Roig, J. y Tapia, J. (2017). La blockchain: fundamentos, aplicaciones y relación con otras tecnologías disruptivas. *Economía industrial*, (405), 33-40.
27. Rodríguez-López, M., Piñeiro-Sánchez, C. y de Llano-Monelos, P. (mayo, 2018). La tecnología Blockchain y su aplicabilidad en la Contabilidad. De la partida doble al sistema de triple entrada. doi: <http://dx.doi.org/10.2139/ssrn.3494196>
28. Sales Bellés, D. (2019). Desarrollo de Contratos Inteligentes basados en el sistema Ethereum (Trabajo de graduación, Universitat Politècnica de València). Recuperado de <https://riUNET.upv.es/handle/10251/127832>
29. Sanchez, Emma (2019). *Smart Contracts en Ethereum*. Recuperado de <https://www.tecnonews.info/opiniones/smart-contracts-en-ethereum>
30. Santander (2018). One Pay: *Transferencias internacionales Inmediatas*. Recuperado de: <https://www.bancosantander.es/es/particulares/banca-online/one-pay>
31. Santander (2018). *Santander lanza en cuatro países el primer servicio de transferencias internacionales con blockchain*. Recuperado de:
32. https://www.santander.com/csgs/Satellite/CFWCSancomQP01/es_ES/Corporativo/Sala-de-comunicacion/Santander-Noticias/2018/04/12/Santander-lanza-en-cuatro-paises-el-primer-servicio-de-transferencias-internacionales-con-blockchain.html
33. Santander (2019). *Santander lanza el primer bono con tecnología blockchain de principio a fin*. Recuperado de:

https://www.santander.com/csgs/Satellite/CFWCSancomQP01/es_ES/Corporativo/Sala-de-comunicacion/2019/09/12/Santander-lanza-el-primer-bono-con-tecnologia-blockchain-de-principio-a-fin.html

34. Sharp Shark, (2019). Recuperado de: <https://sharpshark.io/>
35. Solis, C., Cortés, E., y Maceda, H. (2019). Hacia una metodología para el diseño de contratos inteligentes. *ReCIBE, Revista electrónica de Computación, Informática, Biomédica y Electrónica*, 8(1). Recuperado de <http://recibe.cucei.udg.mx/ojs/index.php/ReCIBE/article/view/132/102>
36. SOMISH, (2019). Recuperado de: <https://www.somish.com/about-us>
37. Tempestilli, F. (2018). Análisis de proyectos de tecnología Blockchain en el sector gubernamental en Argentina y el mundo: caso registro de patentes del Instituto Nacional de Propiedad Industrial de Argentina (Trabajo de graduación, Universidad de San Andrés). Recuperado de <http://repositorio.udesa.edu.ar/jspui/bitstream/10908/16168/1/%5BP%5D%5BW%5D%20T.%20M.%20Ges.%20Tempestilli%2C%20Federico%20Jos%C3%A9.pdf>
38. Vidal, G. (2014). ¿Qué Es Un Hash Y Cómo Funciona? Recuperado de <https://latam.kaspersky.com/blog/que-es-un-hash-y-como-funciona/2806/>