



CARRERA: CONTADOR PÚBLICO NACIONAL

# Implementación de un sistema de costos para una Pyme mendocina dedicada a la elaboración de pastas

Trabajo de investigación

**Por:**

Calustro Karen Agustina 29.873 - [calustroagustina@gmail.com](mailto:calustroagustina@gmail.com)

Chihuala Santiago Valeria Fiorella 29.891- [chihualav@gmail.com](mailto:chihualav@gmail.com)

Mamani Lazzo Daiana Maria Valeria 30.026 - [daianamamani@fce.uncu.edu.ar](mailto:daianamamani@fce.uncu.edu.ar)

Montenegro Enzo Agustin 30.056 - [enzo.montenegro@fce.uncu.edu.ar](mailto:enzo.montenegro@fce.uncu.edu.ar)

**Director:**

MUNAFO, Alejandro Antonio

Mendoza – 2022



## **Resumen**

En el contexto actual de los negocios las empresas necesitan contar con información eficiente, confiable, oportuna, clara, e íntegra para la correcta toma de decisiones que permitan alcanzar el objetivo principal: la obtención de ganancias; y su subsistencia en el mercado. Las Pymes enfrentan, en la actualidad, muchas dificultades, como consecuencia de las distintas circunstancias por las que atraviesa el país. Es por ello que surge la necesidad de informar acerca de la herramienta de un sistema de costos, y los múltiples beneficios que ello acarrea, buscando demostrar con la investigación, la necesidad e importancia de que una empresa cuente con un sistema de costos para poder subsistir en el mercado, elaborando para este emprendimiento una estructura de costos que le permita tomar tanto decisiones operativas como estratégicas.

El trabajo de investigación por oposición, puede afirmar que la falta de los mismos (o la implementación incorrecta) genera inconvenientes que llevan a la organización a un desempeño pobre, tomando vías de acciones desacertadas, y produciendo grandes pérdidas.

En el presente trabajo se mostrará la investigación realizada sobre la fábrica de pastas “La familia” y los cambios introducidos por la estructura de costos, analizando los resultados del mes de noviembre del año 2022 y con ella llegar a conclusiones, las cuales le permitan al propietario tomar decisiones correctivas de manera oportuna. Además, conocer las críticas y apreciaciones por parte del personal de la planta de la nueva metodología de trabajo, identificando los principales beneficios y costos a tener en cuenta a la hora de implementar un sistema de costos.

**Palabras claves:** Sistema de costos, contabilidad de costos, herramientas, Pymes, toma de decisiones, ganancias, beneficios.



## INDICE

INTRODUCCIÓN.....	4
CAPÍTULO I: MARCO TEÓRICO .....	7
1. TEORIA GENERAL DEL COSTO.....	11
2. CLASIFICACION DE COSTOS .....	15
A. Según el área donde se consume: .....	15
B. Según el tipo de vinculación posible entre factores y objetivos .....	16
C. De acuerdo con el momento en el que se calcula:.....	16
D. Según el comportamiento de los factores ante cambios en la cuantía de los objetivos: .....	16
3. CLASIFICACION DE LOS FACTORES PRODUCTIVOS.....	21
4. TIPOS DE RELACIONES DE PRODUCTIVIDAD.....	23
5. MODELOS PARA LA DETERMINACION DE COSTOS.....	24
6. ENFOQUE CONTRIBUTIVO MARGINAL.....	28
A. Enfoque contributivo en unidades físicas .....	29
B.Enfoque contributivo en unidades monetarias.....	32
CAPÍTULO II: HERRAMIENTAS PARA LA GESTIÓN.....	36
1. CONCEPTO DE COSTOS POR OBJETIVO.....	36
2. REDUCCION DE COSTOS.....	40
3. GERENCIAMIENTO ESTRETEGICO DE COSTOS .....	42
4. ANALISIS DE LA CADENA DE VALOR .....	42
5. POSICIONAMIENTO ESTRATEGICO.....	45
6. ANALISIS DE LAS CAUSALES DE COSTOS .....	47
A. Causales de costos estructurales o de capacidad .....	47
B. Causales de costos operacionales o de ejecución.....	48
CAPÍTULO III: APLICACIÓN PRÁCTICA .....	50
1. DESCRIPCION DEL NEGOCIO.....	50
2. ANALISIS INTERNO DE LA EMPRESA: FODA.....	54
3. HERRAMIENTA PRACTICA .....	57
CAPITULO IV: CONCLUSIONES.....	71
BIBLOGRAFIA .....	73



## INTRODUCCIÓN

El entorno actual en el que se desarrollan las empresas se caracteriza por tener que responder a un mercado altamente competitivo y de constante cambio, originado principalmente por la globalización. En búsqueda de un mejor desempeño económico empresarial, cada vez adquiere mayor importancia la contabilidad de costos, por la relevancia que puede tener la información que de ella surge.

Teniendo en cuenta el párrafo anterior es que este trabajo de investigación tiene como objetivo principal analizar en qué medida afecta la aplicación de un sistema de costos en la determinación del costo de los productos y descubrir cómo percibe el equipo de trabajo la implementación en la “FÁBRICA DE PASTAS LA FAMILIA”, una fábrica mendocina ubicada en el departamento de Maipú, Mendoza y dedicada al rubro de la panificación hace más de 20 años. El método de costeo a aplicar en este caso, es el de un COMPLETO RESULTANTE, un método que permite determinar el consumo real de factores variables y fijos en el costo del producto.

De esta manera se obtiene información que permita la toma de decisiones acertadas en cuanto al control y planificación de los costos en la empresa, la cual ha trabajado desde sus inicios sin un control en los costos, asignando costos al ingreso sin clasificar actividades y sin tener en cuenta el verdadero consumo de materias prima que implica producir, por lo cual se hace necesario realizar un seguimiento, debido a que los ingresos no aumentan igual ni en la misma proporción que los gastos



La hipótesis de este trabajo es “la aplicación de un sistema de costos que ayuda a determinar con mayor precisión y de manera correcta el costo del producto”. Para la contrastación teórica práctica, el trabajo plantea una investigación de carácter cuantitativo y cualitativo, aplicada, correlacional, empírica, con investigación de campo, sincrónica o seccional y mixta. El diseño del proyecto es ecológico dado que es imposible manipular las variables debido a la influencia de múltiples factores en el objeto de estudio. La recolección de datos será mediante entrevistas y estudio de documentación y antecedentes.

Con base en los antecedentes encontrados el alcance de la investigación es descriptivo, ya que en éste se especifican los principales conceptos de los sistemas de costos y gastos respondiendo a la pregunta del planteamiento del problema sobre ¿Cuáles son los beneficios de implementar un sistema de costos en una fábrica de pastas mendocina? Con un enfoque cualitativo la investigación busca generar una propuesta que permita implementar un sistema de costos con el fin de optimizar su rentabilidad, y cuantitativo pues los datos obtenidos tienen que ser cuantificables para la determinación de los costos.

El método utilizado es un método analítico sistemático porque mediante la observación global y entrevista con los empleados y propietarios se identificaron componentes del costo, para luego unirlos en una nueva estructura y determinar el costo total del producto, y el método deductivo porque al recurrir al análisis de los proceso en los que se incurren para la producción , determinamos que PASTAS LA FAMILIA, no cuenta con un sistema de costos que permita a sus propietarios tomar decisiones basadas en información objetiva y por ende actualmente toman decisiones intuitivas.



Las técnicas utilizadas para la recolección de la información fueron la observación directa; esta técnica fue utilizada dentro de las instalaciones de la empresa, observando el proceso productivo y estableciendo los aspectos más importantes que ayudarán a implementar el sistema de costos en la pyme; entrevistas las cuales se realizaron a los empleados y al propietario, indagando sobre características contables y financieras de la fábrica .

Respecto de las técnicas de procesamiento y análisis de datos se utilizaron tablas dinámicas, trabajo de campo para la recolección de la información, ordenamiento y codificación de datos y gráficos.

Para cumplir con los objetivos antes mencionados, el desarrollo del trabajo y su estructura será la siguiente:



## **CAPÍTULO I: MARCO TEÓRICO**

El paso del Covid-19 no solo produjo un impacto sanitario para la población sino también económico. La pandemia ha dejado a muchas pymes al borde del abismo. No es que antes de la crisis estuvieran especialmente bien, pero además de los efectos de la drástica reducción de ventas que supusieron los confinamientos estrictos y la caída generalizada de la actividad, tienen que seguir enfrentando los problemas de siempre -baja productividad, poca generación de empleo de calidad, bajo crecimiento.

Si bien las pymes son un importante motor del entramado productivo, producen riqueza y emplean mano de obra, son las que más sufren los vaivenes de nuestra economía. Todo ello conforma lo que para los empresarios del sector torna muy complejo llevar adelante cualquier actividad o emprendimiento.

En el actual mercado dinámico y competitivo en el que las organizaciones desarrollan sus actividades, la información oportuna de costos se convierte en un elemento clave para su supervivencia. Las relaciones comerciales y económicas han cambiado forzando a las empresas a adoptar sistemas y métodos de registración e información más exactos y seguros de manera tal que la contabilidad tradicional resulta insuficiente para satisfacer estas nuevas necesidades que derivan de una concepción distinta de las relaciones entre usuarios externos e internos, surge así la contabilidad de gestión que brinda mayor cantidad de datos e incorpora herramientas de control de gestión ayudando a los administradores para una mejor toma de decisiones.

Se produce también un gran auge y crecimiento de las industrias de servicios que requieren mayor información acerca de sus costos y por último la globalización de la economía





por el acrecentamiento de las comunicaciones y la facilidad y mejoramiento de los transportes que provoca una competencia mundial que exige la reducción de costos al mínimo para la obtención de máximos beneficios.

Aunque en grandes empresas la implementación de un sistema de costos es esencial, en los casos de pequeñas y medianas empresas este factor se pasa por alto en muchas ocasiones. Son muchas las empresas que requieren conocer el costo de cada uno de sus productos o servicios a vender para tomar innumerables decisiones, sin embargo, sólo conocen una aproximación del mismo, dado que poseen un sistema de costeo deficiente o inexistente.

Con este trabajo nuestro objetivo es dar a conocer qué es y para qué sirve un sistema de costos, así como dar a conocer la importancia y beneficios de implementar un sistema de costos en una empresa o negocio.

La implementación de un sistema costos es una herramienta imprescindible para poder evaluar el desempeño de la organización, permitiendo analizar las variaciones que se han dado en los costos esperados de cada producto, posibilitando implementar a tiempo medidas y estrategias correctivas/adecuadas, ayudando así al propietario a no tomar decisiones radicales que puedan tener un impacto negativo en la organización.

Para una mejor comprensión, es necesario contar con ciertos conocimientos que serán útiles a la hora de analizar el problema de investigación planteado.

Carlos Manuel Giménez en su libro “Sistemas de costos” define al costo como la suma de esfuerzos significativos y sacrificios voluntarios de bienes o servicios para alcanzar un objetivo específico actual o futuro, este costo se mide de manera convencional como las unidades monetarias (pesos, dólares, etc.) que se deben desembolsar para adquirir bienes o servicios necesarios para la consecución de un fin u objetivo determinado.





El objeto específico determinado del cual se quiere conocer el costo puede ser un producto que se va a vender, un servicio que se va a brindar, un grupo de productos, una hora de trabajo de la fábrica, un grupo de tareas homogéneas o cualquier actividad que le interese medir a la empresa.

Hansen Mowen en su libro “Administración de costos” nos brinda una definición de sistema como un conjunto de partes interrelacionadas que ejecuta uno o más procesos para lograr objetivos específicos, el sistema de información de costos está sobre todo relacionado con la producción de resultados finales para los usuarios internos que utilizan los insumos y los procesos necesarios para satisfacer los objetivos de la administración, diseñado para asignar los costos a cada uno de los productos y servicios y otros objetos según las especificaciones de la administración. Además, debe asignar los costos a los productos con la finalidad de valorar los inventarios y de determinar el costo de ventas.

Hay varios estudios y artículos publicados que evalúan de qué manera su implementación afecta la rentabilidad y productividad de la empresa o negocio. Pero debido a la desinformación, resistencia al cambio, falta de metodología por parte de los contadores en dicha área o porque simplemente dan por innecesario contratar a alguien que se encargue de los costos, las organizaciones prescinden de estructuras de costos.

Teniendo en cuenta lo explicado en el párrafo anterior se puede decir que la ausencia de un sistema de costos es una forma de frenar el correcto desarrollo de la empresa; puede presentarse como un conflicto entre lo antiguo y lo moderno, visto que muchas veces los propietarios desconocen o se resisten a aplicar un sistema ya que ellos siguieron una línea que les provocó buenos resultados. Pero hoy eso ha cambiado y es necesario mantenerse actualizado y



cambiante conforme a la situación. Hoy en día las organizaciones deben tener en cuenta el cambio, para crear valor a su organización.

Existe una creciente preocupación por la permanente suba de precios, la creciente inflación, cada vez aparecen más impuestos, que sucede en Argentina y en cómo enfrentar los mismos sin perder clientes ni resultados, es decir en tratar de buscar un equilibrio entre empresa - cliente, y ayudarse mutuamente.

Para lograr un enriquecimiento, el empresario debe saber establecer los límites entre la suba de precios de los insumos y el impacto que llegará al precio de venta de los productos, con el fin de no generar conflictos o pérdidas, que, a su vez , cause un mayor problema para el propietario .

Teniendo como sustento la información recabada en los párrafos anteriores, puede decirse que a lo largo de los últimos años, las presiones competitivas mundiales, la excesiva regulación en aspectos tributarios y previsionales , el crecimiento en el sector servicios y los avances en la tecnología de la información y de la manufactura han transformado la naturaleza de la economía y han ocasionado que muchas industrias de manufactura y de servicios cambien en forma trascendental la manera en la cual operan.

Entre las maneras de poder afrontar la situación que atraviesa el país (desde el punto de vista administrativo)se encuentra el uso correcto de determinadas herramientas de gestión, entre ellas el sistema de costos, el cual le permite al propietario tener conocimiento actualizado respecto de su inventario, sus materias primas y maquinarias y con ellas poder tomar mejores decisiones, mejorando la gestión de su negocio, rentabilizando mucho más sus productos, conociendo el trabajo de cada departamento y controlar su rendimiento, cuestionar si el proceso



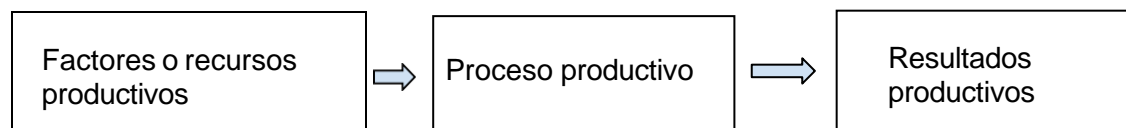
de fabricación es el adecuado; determinando aspectos fundamentales que afectan al funcionamiento interno de la empresa o negocio.

## 1. TEORIA GENERAL DEL COSTO

### *Antecedentes:*

Una Teoría de Costos reconoce su origen en la Teoría Económica, básicamente en la Teoría de la Producción. Las distintas unidades económicas deben obtener y combinar eficientemente los recursos escasos para obtener un resultado productivo. Por ello se habla de la Teoría de la Producción como relaciones dinámicas entre recursos o factores y resultados físicos.

Las relaciones son esencialmente físicas, luego monetarias.



Según surge de este esquema el concepto de producción se refiere a "...toda actividad económica que tiene por objeto aumentar la capacidad de los bienes para satisfacer necesidades..." Due, J. (1967)

Los resultados productivos se obtienen como consecuencia de la combinación de factores, para lo cual se requiere cierta técnica.



***Definición:***

Según el autor Nicolas Cartier(2001) el costo desde la Teoría general del costo se define como “Toda vinculación coherente entre un objeto o resultado productivo y los factores necesarios para lograrlo”.

Oscar Osorio establece que "la Teoría General del Costo se ocupa del estudio, interpretación y predicción de los costos por medio del establecimiento de relaciones lógicas de diferentes jerarquías o categorías, algunas de ellas esenciales o sustanciales, otras dimensionales o de medida y por último otras ambientales o de procedencia del fenómeno”.

Tiene como objetivo la construcción de esquemas de análisis que interpreten y expliquen la realidad del fenómeno productivo y que vinculen razonablemente los recursos con los resultados obtenidos a través de la definición de relaciones funcionales entre las distintas acciones que componen el proceso productivo en cuestión y su valoración.

Sin embargo, existen distintas técnicas de costeo, depende de la actividad y los factores que tengamos, del tipo de empresa que queramos armar y por último también depende del producto e información que queramos obtener.



### *Concepto económico de costos*

Según Cartier y Podmoguilnye el costo es “Toda vinculación coherente(conexión/relación) entre un objetivo o resultado productivo y los factores o recursos necesarios para lograrlo”.

Para dar coherencia al vínculo se busca conocer los procesos productivos en los cuales los factores necesarios, agotan su potencialidad productiva para transformarse en objetivos.

Todo costo en esencia está basado en relaciones de productividad físicas, las cuales luego serán expresadas en términos monetarios.

$$C_{X(i),a} = \underbrace{Q_{X(l),a}}_{\text{Componente físico}} * \underbrace{P_{X(i)}}_{\text{Componente monetario}}$$

*Fuente Sánchez, Esther(2018) Teoría general del costo. Guía de clases*

En la formación de un costo se debe tener en cuenta:

\*Componente físico del factor: cantidad de factor considerada necesaria para obtener el objetivo productivo.



Al relacionar cuantitativamente el componente físico del insumo con la acción concreta es posible hacerlo según dos modalidades alternativas que tienen relación con el concepto de lo necesario que se adopte.

- A. La primera se relaciona con la cantidad que imprescindible e inevitablemente debería insumirse de un recurso para generar una acción concreta. (que cantidad hubiera llevado el producto). *Componente físico normalizado.*
- B. Relaciona lo necesario con la cantidad que fue preciso insumir para generar una acción concreta. (Que cantidad de insumo lleva el producto). *Componente físico resultante.*

\*Componente monetario del factor: valor considerado necesario para disponer de una unidad de factor en el proceso.

El producto resultante de multiplicar el componente físico por el componente monetario de cada factor define el costo de cada elemento o recurso y la sumatoria de ellos da lugar a la obtención del costo de elaboración del objeto de costo.

### ***Concepto de “coherencia” de vínculo***

Se reconocen dos tipos de relaciones:

#### Tipo 1: Relaciones Causales

Son vínculos objetivos basados en el “principio de causalidad”, los factores se consumen para desarrollar acciones y las acciones se verifican como consecuencia necesaria del empleo de tales factores.

#### Tipo 2: Relaciones Funcionales



Son vínculos subjetivos basados en interpretaciones del proceso productivo y de las interconexiones entre sus elementos componentes, y que no responden al principio de causalidad.

### ***Relatividad del concepto de costos***

Desde el punto de vista económico, el de COSTOS es un concepto eminentemente RELATIVO necesariamente condicionado por el propósito del análisis para el cual será utilizado. A los factores se le aplica un sistema de acciones para darles una utilidad diferente a las que tenían antes de aplicarles esas acciones, todo esto en función a objetivos.

PREMISA: diferentes costos para diferentes finalidades

## **2. CLASIFICACION DE COSTOS**

Los costos tienen diferentes clasificaciones de acuerdo con el enfoque y la utilización que se les dé, algunas de ella son:

### **A. Según el área donde se consume:**

1. “Los Costos de Producción son los costos que se generan en el proceso de transformar la materia prima en productos terminados, se clasifican en Material Directo, Mano de Obra directa, CIF”.

2. “Los Costos de Distribución son los que se generan por llevar el producto o servicio hasta el consumidor final”.

3. “Los costos de administración son los generados en las áreas administrativas de la empresa. Se denomina Gasto”.





4. “Los costos de financiamiento son los que se generan por el uso de recursos de capital”.

**B. Según el tipo de vinculación posible entre factores y objetivos**

1- Los Costos Directos

Son costos directos aquellos cargos en que la relación causal que lo vincula al objeto de costeo es muy evidente o que se ejerce sobre ellas un alto grado de control, que permiten apropiarla al objeto de costeo con mucha precisión.

Basados en relaciones de productividad de carácter unívocas.

2- Los Costos Indirectos

Corresponden a factores que no pueden vincularse (por imposibilidad o por no ejercicio de la posibilidad) en forma inequívoca y excluyente con un objetivo del proceso.

Basados en relaciones de productividad de carácter no unívocas.

**C. De acuerdo con el momento en el que se calcula:**

1. “Los Costos Históricos son costos pasados, que se generaron en un periodo anterior.”

2. “Los Costos Predeterminados son costos que se calculan con base en métodos estadísticos y que se utilizan para elaborar presupuestos.”

**D. Según el comportamiento de los factores ante cambios en la cuantía de los objetivos:**

Esta clasificación pretende aportar un cierto grado de predicción a los costos, de modo que se pueda anticipar la cantidad y calidad de los factores intervinientes, en forma



previa a la ejecución del proceso productivo, para permitir planificar las operaciones con la debida antelación.

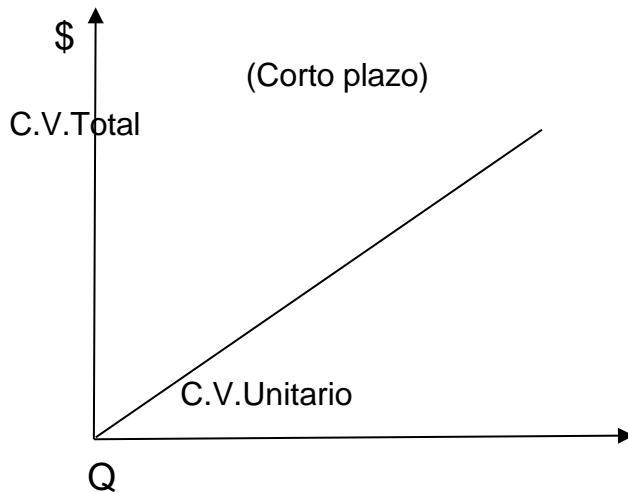
1. “Los Costos Variables son aquellos que corresponden a factores cuyo consumo total cambia como consecuencia necesaria de variaciones en el volumen de actividad.

Basados en relaciones de productividad marginal a lo largo de todo el proceso de vinculación.

***Características de los costos variables:***

- 1-Sólo son controlables a corto plazo.
2. Son proporcionales a una actividad. Tienen un comportamiento lineal relacionado con alguna medida de actividad.
3. Están relacionados con un nivel relevante, fuera de ese nivel puede cambiar el costo unitario.
4. Son regulados por la administración.
5. En total son variables, por unidades son fijos

### GRÁFICA COSTOS VARIABLES



*Gráfico 1 Costos variables*

#### 2. Costos Fijos:

Son aquellos costos que, en un cierto horizonte de planeamiento, tienden a permanecer constantes en el tiempo, en su magnitud, indiferentes a las fluctuaciones en el volumen de producción o de venta.

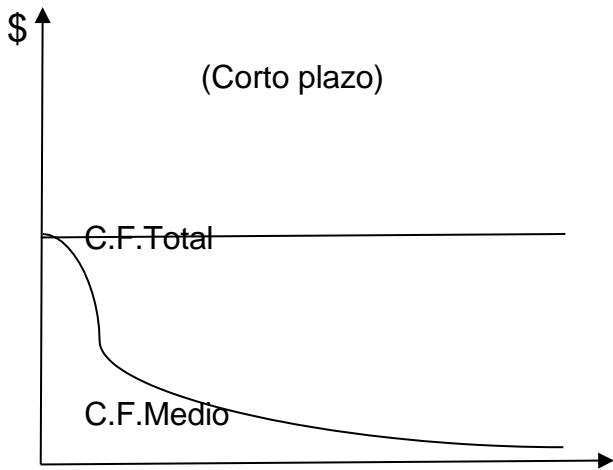
Son originados por la existencia de factores que aseguran la capacidad de producción y por aquéllos que le dan sustento y posibilitan su uso o aprovechamiento.

#### **Características de los costos fijos**

1. Son controlables respecto a la duración del servicio que prestan a la empresa.
2. Están relacionados estrechamente con la capacidad instalada.
3. Están relacionados con un nivel relevante. Permanecen constantes en un amplio intervalo.
4. Regulados por la administración.



5. Están relacionados con el factor tiempo.
6. Son variables por unidad y fijos en su totalidad.



Q

Gráfico 2. Costos fijos

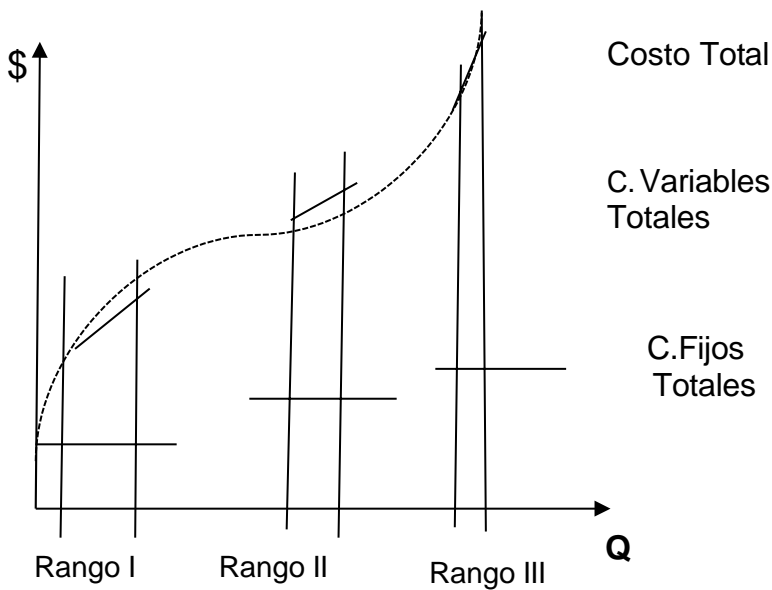


Gráfico 3. Costos totales



### Concepto de necesidad de los factores

El criterio de necesidad de un factor, también conocido como criterio de racionalidad de los factores, está vinculado al uso racional e intensivo de los factores en un proceso productivo.

La necesidad de los factores para lograr el objetivo admite dos puntos de vistas:

1- Al relacionar la cuantía del componente físico de un determinado factor con la acción concreta del proceso productivo, es posible hacerlo en general, bajo dos formas claramente diferentes y que tienen que ver con el concepto de "lo necesario" en su enfoque cuantitativo: • Cantidad normal pautada- • Cantidad real utilizada.

❖ Cualitativa: cualidad que debe tener el factor para ser considerado de “consumo necesario” para considerarlo como costo debe ser un sacrificio necesario.

2-También cabe analizar la cuestión desde el enfoque cualitativo, en lo concerniente a cuáles son los factores que se consideran necesarios, es decir, si se computan todos los utilizados en el proceso o solamente aquellos que tienen sensibilidad ante cambios en el volumen.

❖ Cuantitativa: cantidad de factor que debe considerarse de “empleo necesario” el cual se puede dividir en:

-Componente físico: cuantía de factor considerada de “empleo necesario”

-Componente monetario: cuantía de unidades monetarias consideradas de

empleo “empleo necesario” para disponer de cada unidad de factor.



### **3. CLASIFICACION DE LOS FACTORES PRODUCTIVOS**

Son consumidos en las acciones que componen el proceso de producción y como consecuencia de su uso o disponibilidad los factores pueden agotar total o parcialmente su potencialidad productiva. Ninguna acción de un proceso de producción puede desarrollarse sin que exista consumo de factores.

En un proceso de producción puede encontrarse:

1. Factores externos: bienes y servicios adquiridos en los mercados respectivos.
2. Factores internos: bienes y servicios generados en otras acciones del proceso de producción.

Según Marcelo Gustavo Podmoguilnye(2017) podemos clasificarlo según la categorización de su naturaleza, previa a su relación con el proceso productivo en:

- Bienes intermedios: son bienes materiales agotables y consumibles en su primer uso, pierden totalmente su potencialidad productiva al ser empleados en la fase de su combinación.
- Servicios intermedios: contempla servicios prestados por terceros, pierden en principio su potencialidad productiva al ser empleados en la fase de su combinación.



- Bienes de capital: son bienes materiales de consumo diferido, pierden parcialmente su potencialidad productiva al ser empleados en la fase de su combinación debido a su uso, el tiempo transcurrido y la obsolescencia
- Recursos naturales: factores relacionados con la naturaleza, estos factores pueden perder o no su potencialidad productiva, en el caso que se verifique su pérdida esta será parcial .
- Recursos humanos: factores del trabajo, corresponden al servicio prestado por la dotación estable del personal, pierden su potencialidad productiva al ser empleados en la fase de su combinación.
- Capital financiero: monto de recursos monetarios inmovilizados, pierden totalmente su potencialidad productiva al ser empleados en la fase de su combinación

Para comprender el por qué pierden potencialidad productiva estos factores primero hay que prestar especial atención a la naturaleza del recurso, así podemos encontrar factores que pierden totalmente su potencialidad productiva y otros como en el caso de los bienes de capital que la pierden parcialmente, y también podemos encontrar otros factores como los recursos naturales en los que eventualmente no se verificaría una pérdida en su potencialidad productiva y hasta podrían llegar a recuperarla en combinación con otros recursos. Y segundo, el agotamiento de potencialidad de estos factores queda expresado físicamente por la fracción de la potencialidad productiva total afectada como consecuencia de su empleo en el proceso

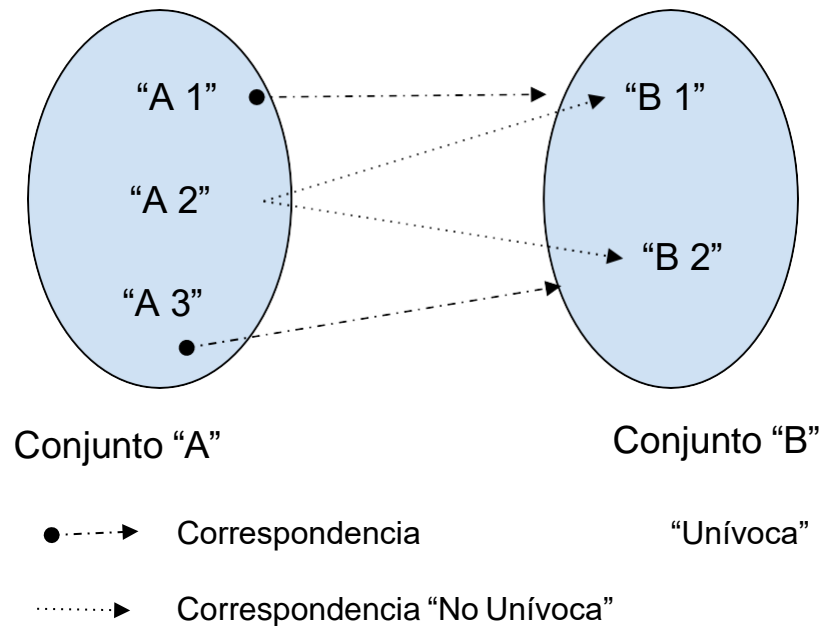




#### **4. TIPOS DE RELACIONES DE PRODUCTIVIDAD**

- Relación de productividad marginal: cuando la cantidad de factor es efectivamente demandada por cada nueva unidad de producto.
  
- Relación de productividad media: cuando las cantidades de factor no son efectivamente demandadas por cada nueva unidad de producto sino por otras variables del proceso.
  
- Relación de productividad de carácter unívoco: cuando la cuantía de factor se corresponde con uno y sólo con uno de los objetivos del proceso de producción.
  
- Relación de productividad de carácter no unívoco: cuando la cuantía del factor se corresponde con más de uno de los objetivos del proceso de producción.

### Noción de UNIVOCIDAD



## 5. MODELOS PARA LA DETERMINACION DE COSTOS

A la hora de definir modelos de costeo se debe tener en cuenta que el costo es la relación coherente entre un objetivo y los factores NECESARIOS para lograrlo. Un modelo de costeo básico se define por la consideración de la necesidad de los factores para lograr el objetivo.

Un modelo de costeo se conceptualiza como un conjunto de supuestos y relaciones básicas en que se sustenta una técnica de costeo, y a su vez técnica de costeo se define como un conjunto de procedimientos específicos usados para determinar un costo. Para definir los modelos de costeo hay que tener en cuenta si se enfocan en CUÁNTO de cada factor se



considera necesario o si se enfocan en CUÁLES factores se consideran necesarios. Así tenemos los modelos basados en CUÁNTO:

- ❖ MODELO RESULTANTE: teniendo en cuenta la cantidad REAL utilizada (ex-post).
- ❖ MODELO NORMALIZADO: teniendo en cuenta la cantidad NORMAL determinada (ex--ante).

Y los modelos basados en CUALES, son:

- ❖ MODELO COMPLETO: se consideran todos los factores utilizados en el proceso.
- ❖ MODELO VARIABLE: sólo se consideran los factores sensibles a cambios de volumen, es decir los costos variables.

### ***Combinación de Modelos Puros:***

- Modelo variable resultante: en este modelo para la determinación del costo se consideran los costos variables directos y los indirectos realmente incurridos, mientras que a los fijos directos e indirectos los considera como mantenimiento de estructura.

Para determinar el costo unitario se aplica la siguiente fórmula:

$$C.U. = \sum_{n,i} (Q_{ur} V_i * P_r V_i)$$

\* $Q_{ur} V_i$ : cantidad real de insumo variable por unidad de objetivo.



\*Pr Vi: precio resultante por unidad de factor variable

- Modelo completo resultante: tiene en cuenta para fijar el costo a los factores fijos y variables realmente utilizados para la determinación del costo del bien. Donde costo unitario es:

$$C.U. = \sum (Q_{ur} V_i * Pr V_i) + \sum (Q_{ur} F_j * Pr F_j)$$

\*Q<sub>ur</sub> F<sub>j</sub>: cantidad real de insumo fijo por unidad de objetivo.

\* Pr F<sub>j</sub>: precio resultante por unidad de factor fijo.

- Modelo variable normalizado: se consideran para la determinación del costo a los factores variables NORMALES, en precio y cantidad, y el excedente se considera un resultado; mientras que a los costos fijos NORMALES los considera mantenimiento de estructura y a los excedentes los imputa a otros resultados. Con costo unitario:

$$C.U. = \sum (Q_{un} V_i * P_n V_i)$$

\*Q<sub>un</sub> V<sub>i</sub>: cantidad normal de insumo variable por unidad de objetivo.

\*P<sub>n</sub> V<sub>i</sub>: precio normalizado por unidad de factor variable.



- Modelo completo normalizado: los factores que se consumen en el proceso se dividen en variables y fijos, se imputan al costo del producto los factores NORMALES utilizados tanto fijos como variables, mientras que el excedente se imputa a otros resultados.

$$C.U. = \sum (Q_{un} V_i * P_n V_i) \sum (Q_{un} F_j * P_n F_j)$$

\* $Q_{un} F_j$ : cantidad normal de insumo fijo por unidad de objetivo.

\* $P_n F_j$ : precio normalizado por unidad de factor fijo.

### Resultados en los distintos modelos

A la hora de ver los resultados en los distintos modelos los montos de ventas serían iguales para los 4 modelos, pero ya al referirnos a los costos comienzan a verse diferencias entre ellos ya que en los modelos completos a las ventas se le resta el costo de ventas (el cual incluye costos fijos y variables de producción), mientras que en los modelos variables a las ventas se le deducen únicamente los costos variables. En un modelo completo a la diferencia entre las ventas y el costo de ventas se lo denomina Utilidad Bruta, en tanto que en un modelo variable se llama Margen de Contribución.

En los modelos variables al margen de contribución deben restarse los llamados Costos de Estructura. Mientras que en los modelos normalizados también se deben tener en cuenta otros resultados provenientes de Anormalidades en unidades físicas o monetarias.

Para finalizar luego de tener en cuenta todo lo mencionado anteriormente se llega al Resultado proveniente de la producción y venta de bienes, el cuál va a ser igual para todos los modelos siempre que no haya Existencia Inicial ni Existencia Final.



## **6. ENFOQUE CONTRIBUTIVO MARGINAL**

En este capítulo se desarrolla el concepto de enfoque contributivo marginal en el análisis de los costos y su aplicación en las organizaciones para ayudar a la toma de decisiones de las mismas.

En la toma de decisiones uno de los principales desafíos es distinguir entre factores que son relevantes a la decisión y aquellos que no lo son. Luego se debe seguir un proceso para poder decidir, con un método formal que normalmente incluye consideraciones cuantitativas y también cualitativas. Los pasos de ese proceso se deben enfocar solamente en costos e ingresos relevantes.

El análisis marginal es entonces el proceso de tomar decisiones entre dos o más alternativas, basándose en las oportunidades que se espera que generen mayor beneficio.

El análisis marginal de los costos se utiliza en situaciones diversas, tales como introducción de un nuevo producto, alternativa de producir internamente o comprar, incorporación de un nuevo producto o eliminación de uno existente, aceptación o no de un pedido especial, etc.

Este enfoque busca analizar el proceso de generación de resultados en unidades físicas y en unidades monetarias, dada una forma de definir:

- Costos del producto: son costos variables
  - Originados por la producción o comercialización de bienes o servicios
  - Costos de hacer negocios (costos de operar)



- Costos que pueden diferirse a periodos futuros (evitan costos futuros)
  - Costos del periodo: son costos fijos
- Originados por la existencia de una estructura en condiciones de producir y vender
- Costos de la empresa
- Costos de estar en el negocio (estructura de la empresa)
- Costos que expiran en el periodo en que se incurren (no evitan costos futuros)

### **A. Enfoque contributivo en unidades físicas**

El objetivo del análisis marginal es conocer el remanente de ingresos que permanece una vez cubiertos los costos variables, de tal manera que con ese remanente sea posible cubrir los costos fijos, y finalmente obtener una utilidad.

Por lo que para conocer el mismo es necesario comenzar calculando el margen de contribución unitario (mc), que es la aptitud potencial de cada unidad para cubrir costos fijos, y una vez cubiertos dichos costos, generar resultado positivo. El mismo se calcula como la diferencia entre el precio de venta (P) y el costo variable unitario (cv).

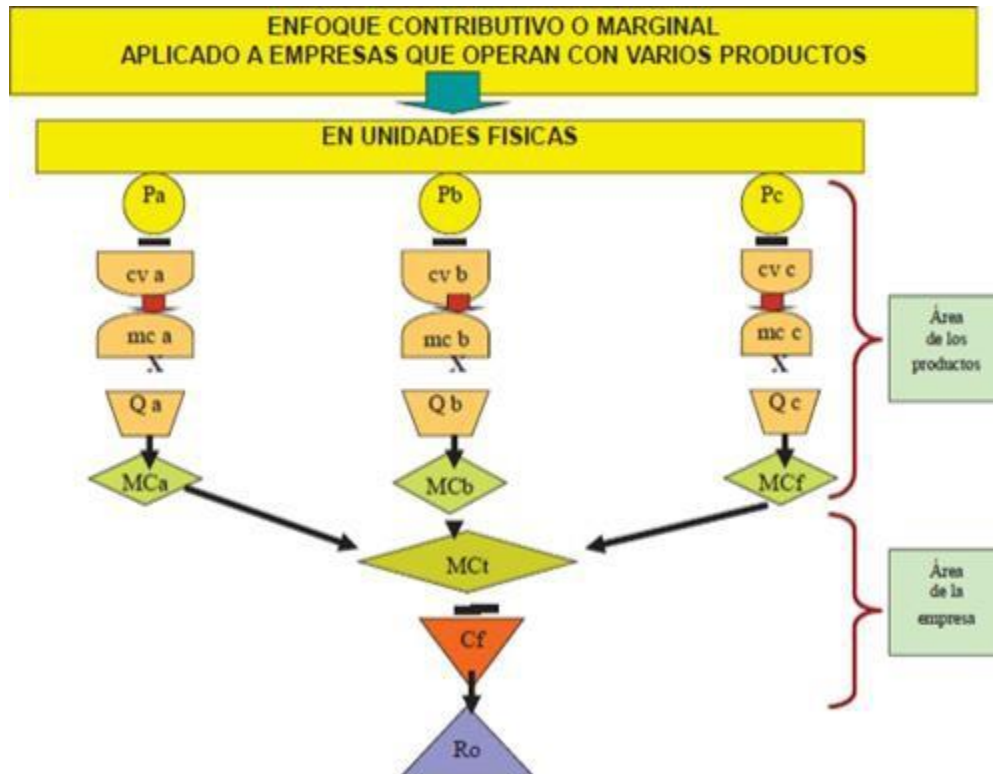
El margen de contribución total (MC) es la aptitud real que tienen las unidades vendidas o a vender para cubrir costos fijos y, luego de cubrir estos generar resultado positivo. El mismo se calcula como: margen de contribución unitario (mc) x cantidad vendida (Q)

El costo variable unitario (cv) es el costo variable unitario de producción y de comercialización

Los costos fijos (CF) Incluyen todos los costos fijos del periodo (de producción, de administración, de comercialización, etc.)



El resultado operativo es la ganancia o pérdida generada o a generar por las operaciones del período bajo análisis, que queda después de deducir los costos fijos y variables. El mismo se calcula de la siguiente forma: Margen de contribución total (MC) - Costos fijos totales.



Fuente: SANCHEZ, Esther y Coautores, "Análisis Marginal", Unidad IV, Guía de clases 2015 (Trabajo de cátedra), FCE – UNCuyo.

Resultado operativo: Otra forma de calcularlo, expresado en términos algebraicos:

$$-Ro = Q ( p - cv ) - Cf$$



**Otras herramientas de utilidad:**

- Punto de nivelación: es la cantidad de unidades físicas vendidas o a vender que genera un resultado operativo igual a cero. Por debajo de dicha cantidad la empresa tendrá resultado negativo.

La cantidad de nivelación ( $Q_n$ ) genera un margen de contribución total igual al monto de costos fijos.

$$Q_n = Cf/mc$$

- Cantidad de seguridad: Es la diferencia entre la cantidad vendida o a vender por la empresa y su cantidad de nivelación. La cantidad de seguridad es el máximo error en defecto que se puede cometer al momento de presupuestar las ventas para no entrar en zona de pérdidas.

$$-Q_s = Q - Q_n$$

El nivel de ventas de una empresa ( $Q$ ) está compuesta por la cantidad de nivelación ( $Q_n$ ) y la cantidad de seguridad ( $Q_s$ ). La cantidad de nivelación ( $Q_n$ ) multiplicada por el margen de contribución unitario ( $mc$ ) genera un margen de contribución total ( $MC$ ) que cubre exactamente los costos fijos ( $CF$ ). En consecuencia, la cantidad de seguridad ( $Q_s$ ) multiplicada por el margen de contribución unitario ( $mc$ ) genera resultado positivo

$$-Ro = mc \cdot Q_s$$

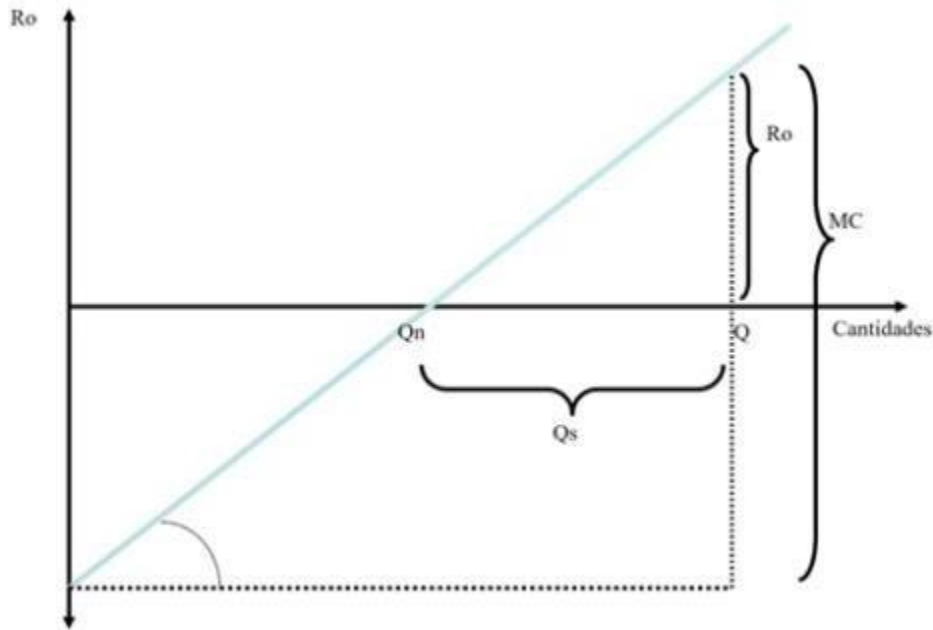


Gráfico 4. Volumen Resultado en unidades físicas

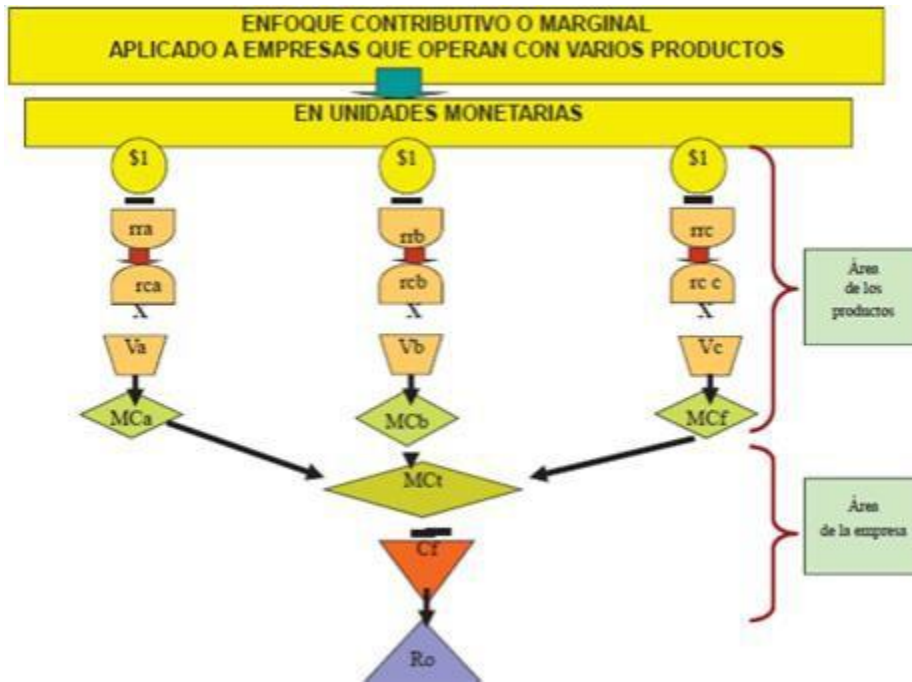
En el mismo observamos que cuando el mc unitario incremente, disminuirá la cantidad de nivelación

Cuando el mc unitario disminuye, aumenta la cantidad de nivelación

El mc unitario se refleja en la pendiente

## B.Enfoque contributivo en unidades monetarias

El análisis en este caso es similar, con la particularidad que se ve la generación del Resultado operativo desde el punto de vista monetario, cada peso de venta de un determinado producto puede dividirse en dos partes.



- 1- La razón de recuperación (rr) que es la proporción de cada unidad monetaria de venta destinada a cubrir los costos variables.

$$-rr: cv/p$$

2. La razón de contribución (rc) es la proporción de cada unidad monetaria de venta destinada a cubrir los costos fijos y generar resultado positivo una vez cubiertos dichos costos

$$Rc: mc/p$$



Resultado operativo:

- $(1 - rr) = V - CF = Ro$
- $V \cdot rc - Cf = Ro$

### Otras herramientas de utilidad:

❖ Punto de nivelación: Es el nivel de ventas (en unidades monetarias) que genera un resultado operativo igual a cero. Por debajo de dicho nivel, la empresa tendrá un resultado negativo. Las ventas de nivelación generan un margen de contribución total igual al monto de costos fijos:

$$V_n = CF / rc$$

❖ Ventas de seguridad: Es la diferencia entre el monto de ventas de la empresa y sus ventas de nivelación. Las ventas de seguridad expresan la máxima caída en ventas respecto de lo presupuestado que se puede soportar sin entrar en zona de pérdidas.

$$V_s * rc = Ro$$

El nivel de ventas de una empresa (V) está integrado por las ventas de nivelación (V<sub>n</sub>) y las ventas de seguridad (V<sub>s</sub>). El monto de ventas de nivelación (V<sub>n</sub>) multiplicado por la razón de contribución (rc) genera un margen de contribución total (MC) que cubre exactamente los costos fijos (CF). En consecuencia, el monto de ventas de seguridad (V<sub>s</sub>) multiplicado por la razón de contribución (rc) genera resultado positivo igual a:



$$V_s = V - V_n$$

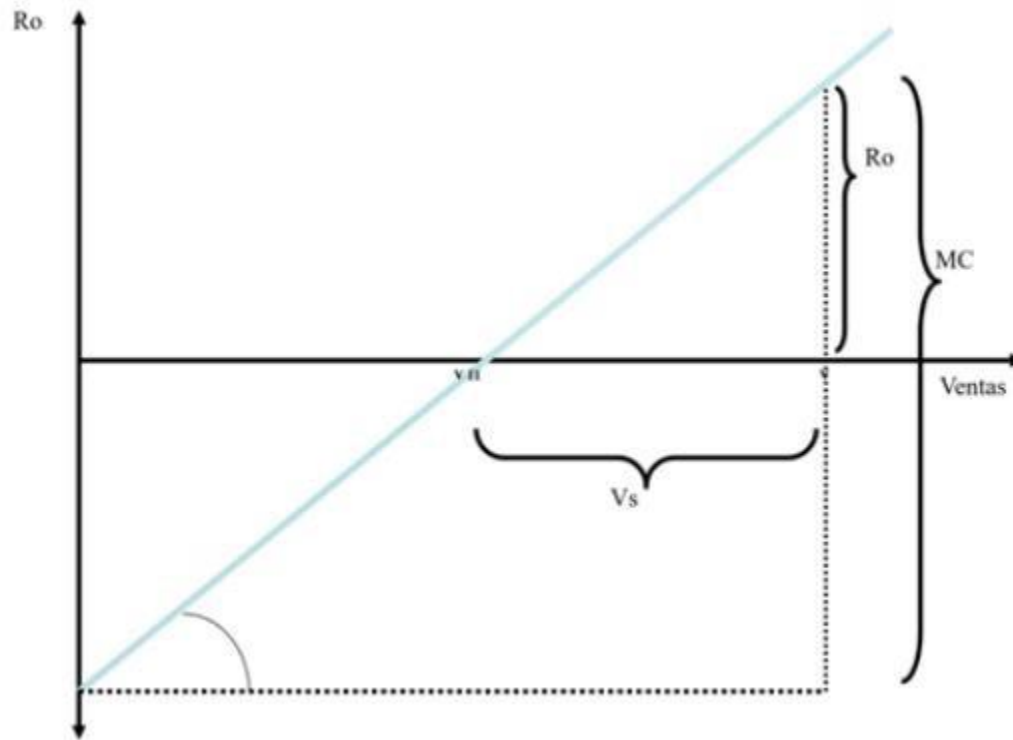


Gráfico 5. Volumen resultado en unidades monetarias



## **CAPÍTULO II: HERRAMIENTAS PARA LA GESTIÓN**

### **1. CONCEPTO DE COSTOS POR OBJETIVO**

Un poco de historia, tradicionalmente la forma de determinar un precio de venta de un producto o servicio era aquel que cubría todos los costos que eran rastreables hacia el producto o servicio, más un margen de utilidad razonable esperado. En este esquema de costos directamente asignables, se consideran tanto los costos variables como los costos fijos; en la práctica la aproximación más sencilla consistía en utilizar la ecuación:

$$\text{Costo} + \text{Utilidad esperada} = \text{Precio de venta}$$

Para 1980, la crisis originada por la recesión que llevó a la hiperinflación de los años 1988 y 1989, la apertura económica de los años 90', así como la globalización de la economía y consiguientemente la gran competencia interna y externa, la intercambiabilidad de los factores económicos, la disminución de la vida útil de los productos y servicios, y la rápida obsolescencia de los productos originada por los grandes cambios tecnológicos nos llevó en la actualidad a una modificación de la ecuación descrita transformándola a:

$$\text{Precio de venta} - \text{Utilidad esperada} = \text{Costo}$$

Esta nueva ecuación no es una mera transposición de los términos de la misma, sino que implica la necesidad de un gran cambio en la mentalidad de la realidad empresarial.





La nueva ecuación conlleva a buscar el precio en el mercado, y detracer del mismo el margen de utilidad esperado, obteniendo de esta forma, el costo al cual se debe llegar (costo meta u objetivo)

Todas las empresas buscan obtener una determinada utilidad tras la venta de una unidad de producto , por consiguiente, la determinación de un precio como objetivo nos llevará indefectiblemente a un “Costo por Objetivos”(Target Costing)

**Un costo por objetivos es la suma de costos que serán incurridos por un producto que permita obtener la utilidad requerida para ese producto**

De la definición antes mencionada surgen seis conceptos fundamentales para el Costo por Objetivos.

#### 1-Los precios lideran los costos

Un sistema de costos por objetivos determina objetivos de costos por medio de sustraer al precio competitivo del mercado el margen de utilidad requerido.

Los precios son determinados por la característica del mercado y el margen de utilidad requerido surgirá de las necesidades de la empresa como de su sector.



### 2-Enfoque dirigido a los clientes

Los requerimientos de los clientes en cuanto a calidad, costos y tiempo son imprescindibles para los análisis que realiza la empresa.

Es esencial que la empresa comprenda cuales son los requerimientos de los clientes y que pueda conocer qué está haciendo la competencia.

### 3-Enfoque en el diseño

El tiempo invertido en la etapa de diseño será el que generará la disminución de costos, puesto que permitirá reducir gastos y consumos de recursos que, al analizarse y evaluarse en el inicio, evitarán más adelante que se deban realizar ajustes en el proceso productivo y consiguientemente evitarán cambios y consumo de recursos, y, por ende, llevar a un menor costo final.

### 4-Análisis cruzado de tareas con equipos interdisciplinarios

Para el análisis y evaluación de los productos, el costo por objetivos utiliza equipos interdisciplinarios compuestos por representantes de los diversos sectores de la empresa, estos equipos también incluirán, de ser necesario, a los proveedores, clientes potenciales, vendedores y distribuidores.

Estos equipos serán responsables del producto desde el primer estudio preliminar hasta el inicio de la producción.

Los análisis interdisciplinarios permiten ahorrar tiempos gracias a la disminución de los estudios de diseño y, de ser necesario, a hallar insumos sustitutivos que permitan prevenir problemas futuros de producción.



#### 5-Orientación hacia la vida útil del producto

El costeo por objetivos considera todos los costos de poseer un producto a través de la vida del mismo, tales como costo de compra, operativos, gastos de mantenimiento y reparaciones y costos de la disposición final del producto.

El fin consistirá en disminuir el costo de tenencia del bien, reducción de los costos operativos y todos los demás costos a lo largo de la vida del producto.

#### 6-Análisis de la Cadena de valor

El costeo por objetivos incluye a todos los integrantes que forman parte de la cadena de valor, tales como proveedores, vendedores, distribuidores, proveedores de servicio, etc.

Buscará la reducción de costos a lo largo de la cadena de valor por medio de la colaboración de los que forman parte del sector.



## **2. REDUCCION DE COSTOS**

La reducción de costos puede definirse como una actividad continua y organizada que pone en juego todas las funciones clave de la empresa y por consiguiente a todos los responsables. Además, contiene los elementos de planificación, puesta en marcha y de control de dicha actividad.

La reducción de costos tiene que ser un objetivo empresarial, el cual debe estar debidamente interrelacionado con los otros rumbos que se han fijado para un determinado horizonte de planeamiento.

La finalidad del programa de reducción de costos es:

- Aumentar la satisfacción de los clientes, la moral de los empleados y el beneficio potencial.
- Bajar los costos a través de la acción directiva.
- Identificar las ineficiencias y los estrangulamientos.
- Eliminar la duplicación innecesaria de esfuerzos.
- Reducir operativamente los formularios y el papeleo administrativo, minimizando su costo
- Reducir los tiempos perdidos de trabajo, los desperdicios y desechos de materiales.

El programa de reducción continua de costos constituye una tarea esencial de la dirección, la cual tiene que establecer las políticas y criterios convincentes para poder crear después en toda la organización una mentalidad de eficacia y eficiencia.



Ante esta situación lo recomendable es no dejar de implementar una metodología permanente de búsqueda de estrategias de reducción de costos, para lo cual deben cumplirse ciertas condiciones:

- ★ Conformar un Comité de Trabajo interdisciplinario especialmente afectado a la consideración del tema, de acuerdo a los lineamientos impartidos por la Dirección de la empresa.
- ★ Participación de todo el personal en los procesos de generación de ideas sin importar el nivel, desde los directores hasta los operarios inclusive
- ★ Propuesta de un conjunto de acciones organizadas, cuya ejecución conduzca a lograr los objetivos deseados, con su correspondiente cuantificación.
- ★ Elaboración de informes, con el seguimiento de los cálculos de las economías o ahorros obtenidos, poniendo en conocimiento de la gente los resultados alcanzados y explicando los desvíos producidos

Las Estrategias de Reducción de Costos son uno de los elementos determinantes de la Rentabilidad del Negocio y es una labor interdisciplinaria permanente donde deben participar todos los sectores de la empresa, pero el área de Negocios es un conductor y un monitoreado del tema muy relevante.

La reducción integrada y sistemática de costos es , naturalmente una actividad más de todo el proceso de planeación, ejecución y control; lo importante a destacar aquí es precisamente el aspecto global y recurrente de todo el proceso de administración es decir la reducción de costos es un imperativo más de los muchos que deben funcionar en una empresa bien



administrada, porque si se descuida la estrategia de mercado y el incremento de productividad, la empresa no podrá obtener la rentabilidad deseada.

### **3. GERENCIAMIENTO ESTRETEGICO DE COSTOS**

La GEC busca utilizar la información de costos para tomar decisiones que conlleven a la generación de valor de la empresa. Es el resultado de una combinación de tres temas fundamentales:

§ Análisis de cadena de valores.

§ Análisis de posicionamiento estratégico.

§ Análisis de causales de costos.

### **4. ANALISIS DE LA CADENA DE VALOR**

Las probabilidades de éxito en la toma de decisiones dependen, en gran medida, de la calidad de la información manejada. Desde la perspectiva estratégica, es imprescindible conocer la información sobre los competidores y la posición de la empresa (medio externo e interno) para el desarrollo de ventajas competitivas sostenibles. De ahí que el análisis de la Cadena de Valor se presente como una herramienta valiosa y al alcance incluso de las pequeñas y medianas empresas para el proceso de diseño de estrategias, ya que aporta información cuantitativa y cualitativa sobre la empresa y su contexto.

Frances, A. (2001), señala: La Cadena de valor proporciona un modelo de aplicación general que permite representar de manera sistemática las actividades de cualquier organización,



ya sea aislada o que forme parte de una corporación. Se basa en los conceptos de costo, valor y margen. La cadena de valor proporciona:

- Un esquema coherente para diagnosticar la posición de la empresa respecto de sus competidores.
- Un procedimiento para definir las acciones tendentes a desarrollar una ventaja competitiva sostenible.

El concepto de cadena de valor de una compañía muestra el conjunto de actividades y funciones entrelazadas que se realizan internamente. La cadena empieza con el suministro de materia prima y continua a lo largo de la producción de partes y componentes, la fabricación y el ensamble, la distribución al mayor hasta llegar al usuario final del producto o servicio.

### ***Elementos de la cadena de valor***

Una cadena de valor genérica está constituida por tres elementos básicos:

- Las Actividades Primarias, son aquellas que tienen que ver con el desarrollo del producto, su producción, las de logística y comercialización y los servicios de postventa.
- Las Actividades de Soporte a las actividades primarias, se componen por la administración de los recursos humanos, compras de bienes y servicios, desarrollo tecnológico (telecomunicaciones, automatización, desarrollo de procesos e ingeniería, investigación), las de infraestructura empresarial (finanzas, contabilidad, gerencia de la calidad, relaciones públicas, asesoría legal, gerencia general).
- El Margen, que es la diferencia entre el valor total y los costos totales incurridos por la empresa para desempeñar las actividades generadoras de valor.



### Perspectiva estratégica del análisis de la cadena de valor:

Michael Porter (1985) ideó uno de los métodos de análisis estratégico más importantes, denominado cadena de valor. Dentro de este método, determinó la existencia de vínculos externos o “eslabones verticales”, y afirmó que la forma de operación de los proveedores y canales de distribución afectan el costo y la forma de realizar las operaciones de la empresa, ya que, del nivel de costos y calidad de suministros proporcionados por los proveedores, dependen los costos incurridos y el grado de diferenciación frente a sus clientes.

Puede deducirse que el establecimiento de vínculos externos constituye una excelente oportunidad para mejorar la utilidad, al idearse mejores formas de trabajar en conjunto.

Un ejemplo lo presenta Aliaga (2000), cuando indica que un famoso fabricante de automóviles, como Nissan, ofrece a sus proveedores una bonificación en sus contratos cuando éstos logran abaratar sus costos gracias a innovaciones. El vínculo debe concebirse como una relación en la cual se benefician tanto la empresa como su proveedor o cliente, y no en una explotación del poder de unos sobre otros, más aún si se considera el bajo poder de negociación que presentan las Pymes.





Los vínculos externos también tienen su origen en los programas de calidad total, de justo a tiempo, pues en los mismos se obligan a depender fuertemente de los proveedores, y a trabajar estrechamente con éstos para que la materia prima esté libre de defectos y pueda programarse en el momento oportuno.

## **5. POSICIONAMIENTO ESTRATEGICO**

A la hora de determinar el posicionamiento estratégico que la empresa pretende se debe tener en cuenta, justamente, la estrategia que ésta aplica. Y al momento de planear la estrategia se debe considerar la misión y la visión de la empresa. Conceptualmente la misión describe la razón de ser de la empresa en el presente y debe ser concreta para guiar al grupo de trabajo, mientras que visión es a lo que apunta la empresa en un futuro y se elabora en base a la misión.

Si se quiere analizar el posicionamiento estratégico se debe estudiar la relación existente entre los objetivos planteados y dónde se encuentra la empresa respecto a estos objetivos.

Se puede lograr ventaja competitiva a través del tiempo mediante liderazgo de costos, o con liderazgo en diferenciación. El liderazgo en costos se obtiene a través de lograr un bajo costo con relación a los competidores del mercado. Mientras que al liderazgo en diferenciación se llega diferenciando el producto, cuando el cliente siente que lo que consume es algo exclusivo y no se busca la reducción de costos.

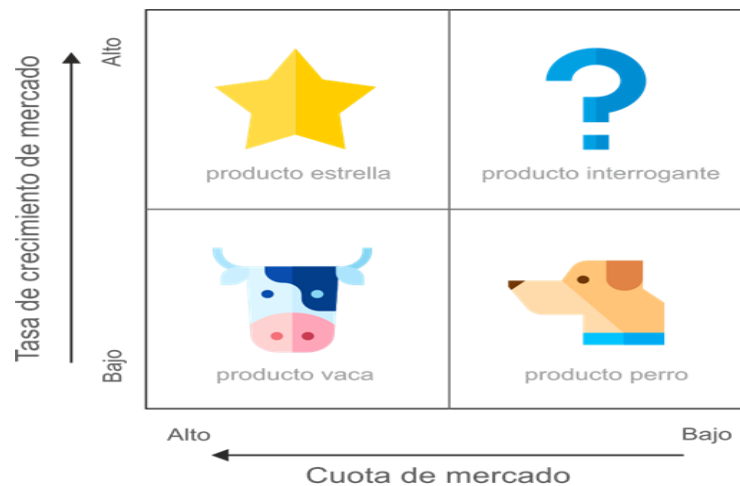
Otro análisis que se puede realizar del posicionamiento estratégico es un análisis externo de la empresa, mediante el modelo de las cinco fuerzas competitivas de Porter; o con un análisis interno de la empresa, mediante la matriz B.C.G (Boston Consulting Group)

El modelo de Porter tiene en cuenta cinco factores, los cuáles son:



- Cantidad de competidores en el sector
- Cantidad de compradores
- Amenaza de nuevos productos sustitutos
- Cantidad de proveedores
- Amenaza de nuevos competidores

Por su parte la matriz BCG indica que si se tiene una alta tasa de crecimiento en el mercado y la empresa gana una mayor porción esto va a producir que se acumule experiencia , generando menores costos que la competencia y por ende un aumento en los beneficios.





## **6. ANALISIS DE LAS CAUSALES DE COSTOS**

Los costos son causados por muchos factores, los cuales se interrelacionan en forma compleja. Entender el comportamiento de los costos significa comprender la reciprocidad del conjunto de causales de costos que funcionan en una situación determinada.

En la contabilidad gerencial tradicional, el costo es básicamente en función de una sola causal de costos: el volumen de producción.

De acuerdo al GEC, las causales de costos son divididas en dos grandes clases:

### **A. Causales de costos estructurales o de capacidad**

En las primeras existen al menos cinco opciones estratégicas para la empresa, relacionadas con su estructura económica fundamental, que causan posición de costo para un grupo de productos determinado:

o ESCALA. Cuantía de la inversión que se va a realizar en las áreas de fabricación, investigación y desarrollo. Comprende la situación en la que el aumento en el tamaño, estructura o capacidad de la empresa generaría un aumento en sus beneficios.

o EXTENSIÓN. Grado de integración vertical. La integración horizontal está más relacionada con la escala. Cuando una empresa reúne bajo su control distintas etapas de la cadena de valor. Desde el sector primario, hasta el consumidor final.

o EXPERIENCIA. Número de veces que en el pasado la empresa ha realizado lo que ahora está haciendo de nuevo. El incremento de la experiencia puede dar lugar a la



oportunidad para reducir costo. Son las habilidades, la creatividad y la innovación de los que trabajan en la empresa los que producen los efectos de la experiencia.

oTECNOLOGÍA. Analizar la posibilidad de invertir en nuevos métodos tecnológicos, a utilizar en cada etapa de la cadena de valor de la empresa

oCOMPLEJIDAD. Amplitud de la línea de productos o servicios que se ofrecerán a los clientes, se trata de invertir en la ampliación de líneas de productos y/o servicios que se ofrecerán a los clientes

Cada una de las causales de costos implica para la empresa, la elección de opciones que impulsan o generan costos para el producto.

Ante la alternativa de invertir en cada una de las causales estructurales, se debe considerar que “MÁS NO SIEMPRE SIGNIFICA MEJOR”, ya que puede haber economías de escala o de extensión tanto como antieconómicas. Una línea de producto más compleja no es necesariamente mejor o necesariamente peor que una línea menos compleja.

## **B. Causales de costos operacionales o de ejecución**

LAS CAUSALES DE EJECUCIÓN, son decisivos para establecer la posición de costos de una empresa. Invertir en estos causales habitualmente incrementa las habilidades para posicionarse con éxito en el mercado. La lista de las causales básicas de ejecución, incluye como mínimo, a las siguientes:

- Compromiso del grupo de trabajo - participación de todos los recursos humanos, comprende el concepto de que la fuerza de trabajo se comprometa con el mejoramiento continuo.



- Gerencia de calidad total - Mejorar la calidad del producto y de los procesos, superando las expectativas de los consumidores y evitando fallas por falta de calidad. Tiende a un proceso de reducción de costos.
- Utilización de la capacidad – Invertir en este causal de costos es tratar de lograr la mayor productividad, en función a la capacidad instalada. Es decir, tratar de evitar costos por improductividades u ociosidades por la falta de volumen de producción.
- Eficiencia en la distribución de la planta, obedece a invertir, con el objetivo de lograr la mejor y más eficaz distribución de los sectores productivos, frente a las exigencias de producción actuales.
- Configuración del producto. Considerando que en la etapa del diseño es cuando se comprometen los costos. Es importante invertir en la planificación del producto y/o servicio a prestar, con el objetivo de lograr una reducción de costos y satisfacer las necesidades de los consumidores.
- Aprovechamiento de lazos existentes, consiste en invertir para lograr una relación exitosa, con los proveedores y / o clientes a través de la cadena de valores del sector.

Se debe tener la capacidad de identificar y cuantificar todos los factores que influyen en el costo para un distribuidor particular y así poder garantizar resultados fácilmente interpretables.



## **CAPÍTULO III: APLICACIÓN PRÁCTICA**

En este capítulo, en primera instancia presentaremos a la empresa bajo estudio de manera tal de conocer la operatoria de la misma lo que permitirá comprender el funcionamiento del negocio para poder así diseñar la herramienta adecuada. Posteriormente se realizará la aplicación práctica determinando la estructura de costos de la empresa y finalmente evaluando la utilidad de la misma mediante una serie de preguntas al dueño de la organización.

### **1. DESCRIPCION DEL NEGOCIO**

Fábrica de pastas: LA FAMILIA. Es una empresa familiar que fue fundada en 1972 por José Álvarez ( suegro del actual dueño: Gabriel Careddu ubicada en el departamento de Maipú, Mendoza, en un local comercial propio.

Careddu Gabriel está al frente del negocio desde 1999 y es quien recibió al equipo de trabajo y brindó los datos necesarios para la realización del presente trabajo.

Actualmente pastas La Familia ofrece una gran variedad de productos tales como: ravioles de verduras y de 4 quesos, sorrentinos, fideos, tapas para empanadas y ñoquis. Además, desde 2021 incorporó el sector de panadería en donde produce y vende panes, tortas y facturas. Todos estos productos son realizados de manera artesanal lo que provoca la fidelidad de sus clientes. También realizan reparto a negocios del barrio y almacenes. En los últimos meses hicieron hincapié en la publicidad a través de las redes sociales ( principalmente Instagram) lo que llevó a un incremento en el nivel de ventas. A continuación, se dará una breve explicación del proceso productivo de cada producto.



RAVIOLES DE VERDURAS Y 4 QUESOS: Se une la harina y demás ingredientes en la mezcladora. de allí pasa al proceso de prensado

FIDEOS : Se hace la masa con todos los ingredientes en la mezcladora, se pasa a la laminadora donde hay un proceso de doblado y luego el cortado pesado y envasado.

MASA DE EMPANADAS: se hace la masa, se lamina, se pone la margarina para que se hojaldre luego se unifica y va directamente al cortado y estirado, luego cortado y envasado.

ÑOQUIS: leche caliente , se mezcla las papas con el semilin y los huevos, se unifica y se pasa por la maquina donde le da la forma de ñoqui, se enfría y se envasa.

SORRENTINOS: Unir la harina, huevos en la mezcladora. Luego la masa pasa a la sobadora y posteriormente se coloca en moldes donde toma forma y se le coloca el relleno.

PAN Y TORTITAS: Se colocan los ingredientes en la mezcladora. Una vez obtenida la masa pasa al proceso de sobado y posterior cortado. Luego al armado, conservación y fermentación, finalizando con la cocción.

FACTURAS: Se unen los ingredientes en la mezcladora. Una vez obtenida la masa pasa al proceso de sobado, cortado y amasado nuevamente. Luego a los hornos para su cocción.

De la entrevista con Careddu se pudo observar que no cuenta con un sistema de costos, incluso comentó que “ la información está en su cabeza”. Los precios son establecidos en función de los costos que estima sin tener un control exacto de ellos. Tampoco tiene en cuenta la influencia de los costos indirectos sobre el costo de los productos. Además, es la única persona que cuenta con el conocimiento del negocio, por ejemplo.





De la entrevista surgieron diversos datos muy relevantes de la empresa como por ejemplo conocer cuál es su estrategia de negocio, análisis FODA, sus principales proveedores, clientes, competidores, etc.

A continuación, se lleva a cabo la aplicación práctica de los distintos temas relevados de la empresa.

\*Misión de la empresa: satisfacer las necesidades de la comunidad ofreciendo un producto que garantice calidad.

\*Visión de la empresa: ser la fábrica de pastas referencia de la zona.

Después de un análisis exhaustivo del caso, llegamos a la conclusión de que los productos tomados como muestra del caso están en el cuadrante “VACA” ya que tienen una posición alta en la participación relativa en el mercado y compiten en una industria de crecimiento lento. Se caracterizan por producir efectivo por encima de sus necesidades.

En cuanto a la ventaja competitiva que lleva a cabo la empresa para mantenerse frente a sus competidores podemos decir que lleva un liderazgo en diferenciación es decir ofrece productos que por su calidad, compromiso con ellos mismos y los clientes, valores éticos, conocimiento y experiencia en el que llevan varios años pueden destacarse por encima de los productos que ofrecen sus competidores y logrando así que sus clientes perciban sus productos como exclusivos y que no lo encontrarán en otro lugar. Cabe destacar que al ser una empresa familiar ya existe por sí una fidelización de sus clientes que optan por comprar sus productos de forma habitual.





Los cinco fuerzas competitivas conjuntamente determinan la intensidad competitiva, en el caso aplicado se puede observar lo siguiente:

1. Cantidad de competidores en el sector industrial: “Fabrica de Pastas: La Familia” cuenta como principal competidor el supermercado VEA el cual se encuentra frente al local, si bien la fábrica de pastas posee gran variedad de productos para ofrecer, VEA compite en los precios ofrecidos

2. Competidores potenciales - amenaza de nuevos competidores: Actualmente no se encuentran competidores potenciales en la zona en que se encuentra el local

3. Presión de productos sustitutos - amenaza de nuevos productos: “La familia” se caracteriza por su gran variedad en ravioles, y por su originalidad e innovación permanente en el relleno de los mismos, por lo que presenta como producto sustituto principal los fideos ofrecidos en supermercados VEA

4. Poder negociador de los compradores: En industria de las pastas los clientes tienen gran poder a la hora de influir sobre los precios, pero no es el caso de “La Familia”, debido a que este se destaca por la originalidad de sus productos, por lo que los clientes lo eligen por su calidad y no tienen el poder de influir sobre los precios ofrecidos, por lo que se ven forzados a aceptar lo impuesto por la empresa para disfrutar del producto sin la posibilidad de regatear. Esto beneficia a “La Familia”, ya que le permite un mayor control de la valuación de su producción.

5. Poder de negociación de los proveedores: debido a la alta variedad de productos, la empresa tiene un amplio mercado para escoger el contenido que va a adquirir. Al gozar de un enorme prestigio, es la opción preferida de muchos proveedores.



En lo que respecta del análisis de las causales que se pudo identificar serían las siguientes:

- Escala: La inversión en una maquinaria adicional incrementa la velocidad y la cantidad de producción de la Pyme, a pesar de que el costo inicial es elevado, los beneficios obtenidos serán mayores.
- Experiencia: “Fabrica de Pastas: La Familia” es una pyme que comenzó siendo un pequeño emprendimiento familiar, por lo que el negocio fue pasando de generación en generación, al igual que sus recetas y métodos para producir sus productos, obteniendo así vasta experiencia.
- Compromiso del grupo de trabajo: el personal con el que cuenta en el local, tanto para producción como para atención al cliente, posee años de antigüedad, por lo que se ha logrado crear un vínculo de trabajo que ayuda al crecimiento de la pyme

## **2. ANALISIS INTERNO DE LA EMPRESA: FODA**

FODA son siglas que representan el estudio de las Fortalezas, Oportunidades, Debilidades y Amenazas, de una empresa, un mercado, o sencillamente a una persona, esto es aplicado a cualquier situación que requiera un análisis.

Tiene múltiples aplicaciones y puede ser usado por todos los niveles de la corporación y en diferentes unidades de análisis tales como producto, mercado, producto mercado, línea de productos, corporación, empresa, división, unidad estratégica de negocios, etc. Muchas de las conclusiones obtenidas como resultado del análisis FODA, podrán ser de gran utilidad en el análisis del mercado y en las estrategias de mercado que diseñe y que califiquen para ser incorporadas en el plan de negocios. El análisis FODA debe enfocarse solamente hacia los

factores claves para el éxito del negocio. Debe resaltar las fortalezas y las debilidades diferenciales internas al compararlo de manera objetiva y realista con la competencia y con las oportunidades y amenazas claves del entorno.

## ANÁLISIS FODA



### *Aplicación práctica*

#### ***Fortalezas:***

-Experiencia en el rubro ofreciendo productos de calidad, produciendo además una fidelización de la clientela.

-Servicio de delivery de pastas listas, generando un canal de ventas que lo diferencian de la competencia de la zona.

-Ofrece distintas variedades de pastas

-Venta de productos por unidad y al por mayor, consolidándose como proveedor de otros negocios pequeños.

-Cuenta con un plan de contingencias,



-Estabilidad laboral, que ayuda a dar seguridad a los empleados.

- Utilización de redes sociales, sirviendo como un canal muy importante de ventas

***Debilidades:***

-Falta de control interno, ya que al ser una empresa familiar se prescinde de un control exhaustivo por la confianza plena en los empleados.

-Al momento de la venta no acepta tarjetas de crédito como medio de pago, reduciendo así el margen de posibles ventas aceptando sólo débito y efectivo.

***Oportunidades:***

-Posibilidad de acceder a créditos que brinda el Estado a bajas tasas de interés para la adquisición de nuevas maquinarias

-Diversificar en distintos productos, ya que se cuenta con una cantidad importante de máquinas para elaborar distintos tipos de productos.

***Amenazas:***

-Incremento de competencia desleal: la alta presión impositiva del país ha llevado a que mucha competencia comercialice sus productos “en negro”, lo cual genera que venda a un precio menor al que se vende en el mercado formal.

-Entorno económico inestable: los constantes cambios en la economía del país hacen que sea imposible proyectar a largo plazo, produciendo una inestabilidad permanente.

### 3. HERRAMIENTA PRACTICA

En función de los datos brindados por la empresa y de un análisis de los mismos a continuación se presenta la herramienta creada en Excel realizado con fórmulas de manera de obtener el costo del producto y el cálculo del resultado operativo de forma más rápida, ya que solo van a variar los Costos de materiales, cantidad producida y Precio de venta, lo demás se calcula de forma automática.

Vamos a encontrar en la hoja principal de la planilla de cálculo un Menú principal con las distintas secciones de la misma que hacen a la determinación del costo del producto.



*Hoja 1. Menú principal*



La planilla siguiente muestra el precio de costo de los materiales directos de producción. Los mismos deben ser modificados en la medida en que cambien y automáticamente se actualizarán las hojas de costos de producción de cada producto y la hoja de costos variables de comercialización.

<b>Costo de materiales directos de producción</b>		
<b>Materiales</b>	<b>Unidad</b>	<b>Precio</b>
Harina	1kg	120
Huevos	unidades	30
Conservante	1kg	2.220
Papa deshidratada	1kg	2.130
Leche	1lt	250
Fecula	1kg	700
Manteca	1kg	1.850
Semolin	1kg	120
Margarina	1kg	640
Grasa vacuna	1kg	800
Sal	1kg	140
Acelga	unidades	30
Queso rallado (Regianito)	1kg	1.830
Rebosador	1kg	400
Papel(separador)	1kg	3
Queso Muzzarella	1kg	1.000
Queso cremoso	1kg	1.200
Queso Romano	1kg	1.740
Jamon cocido	1kg	1.860
Levadura	1kg	1.120
Azúcar	1kg	300
Jalea	1kg	1.500
Bolsas	unidades	5
Etiqueta	unidades	5
Cajas de ravioles-sorrentinos	unidades	45
Bandeja	unidades	4
Aditivo	1kg	600,00

*Hoja 2. Costo de los materiales directos de producción*





Con respecto a las próximas planillas se logra observar en el título el nombre de cada producto, y debajo de esto los materiales y los costos utilizados para la producción de cada uno de ellos, distinguiendo en qué materiales se han incurrido, cuánto de cada insumo se han utilizado en cada producto, y a su vez el costo de cada uno de los insumos. De esta forma con una sumatoria entre el costo de cada uno de los materiales utilizados se obtiene el costo unitario de cada producto. Mediante esta herramienta se podrá actualizar el costo del producto cuando haya una variación de precio, solamente cambiando los datos de una celda.

Hoja de Costo N°	Producto: Raviolos de verdura		
	Cantida producida:	1 caja	
Materiales	Consumo por unidad	Unidad de medida	Costo Unitario
Caja de carton	1	unidad	45
Papel	1	unidad	3
harina	0,28	kg	33,6
huevos	1	unidad	30
conservantes	0,0084	kg	18,648
Sal	0,0028	kg	0,392
Acelga	2	unidad	60
Queso rallado (Reg)	0,04	kg	73,2
Rebosador	0,04	kg	16
<b>COSTO TOTAL por caja</b>			<b>234,84</b>
Cantidad de cajas producida por semana			150
<b>COSTO TOTAL MENSUAL</b>			<b>140.904,00</b>

*Hoja 3.1. Costos de producción de Raviolos de verdura*



Hoja de Costo N°	Producto: Raviolos de 4 quesos		
	Cantida producida:	1 caja	
Materiales	Consumo por unidad	Unidad de medida	Costo Unitario
harina	0,28	kg	33,6
huevos	1	unidad	30
conservantes	0,0084	kg	18,648
Sal	0,0028	kg	0,392
Queso rallado (Reg)	0,04	kg	73,2
Queso muzzarella	0,08	kg	80
Queso cremoso	0,08	kg	96
Queso romano	0,012	kg	20,88
Caja de carton	1	Unidad	45
Papel	1	Unidad	3
COSTO TOTAL por caja			352,72
Cantidad de cajas producida por semana			40
COSTO TOTAL MENSUAL			56.435,20

*Hoja 3.2. Costos de producción de Raviolos de 4 quesos*

Hoja de Costo N°	Producto: Sorrentinos		
	Cantida producida:	1 caja	
Materiales	Consumo por unidad	Unidad de medida	Costo Unitario
Caja de carton	1	unidad	45
Harina	0,28	kg	33,6
Huevos	1	unidad	30
Conservantes	0,0084	kg	18,648
Sal	0,0028	kg	0,392
Jamon cocido	0,12	kg	223,2
Queso Muzzarella	0,08	kg	80
Queso cremoso	0,08	kg	96
Queso Romano	0,04	kg	69,6
COSTO TOTAL por caja			551,44
Cantidad de cajas producida por semana			60
COSTO TOTAL MENSUAL			132.346

*Hoja 3.3. Costos de producción de Sorrentinos*





Hoja de Costo N°	Producto: Pan		
	Cantida producida:	1 kilo	
Materiales	Consumo por unidad	Unidad de medida	Costo Unitario
Harina	0,83	kg	99,6
Sal	0,012	kg	1,68
Aditivo	0,012	kg	7,2
Levadura	0,005	kg	5,6
COSTO TOTAL por Kilo			114,08
Cantidad de kilos producida por semana			200
COSTO TOTAL MENSUAL			91.264,00

*Hoja 3.4 Costo de producción de Pan*

Hoja de Costo N°	Producto: Fideos		
	Cantida producida:	1 kg	
Materiales	Consumo por unidad	Unidad de medida	Costo Unitario
Harina	0,86	kg	103,2
Huevos	2	huevos	60
Conservante	0,003	kg	6,66
COSTO TOTAL por kg			169,86
Cantidad de kg producida por semana			70
COSTO TOTAL MENSUAL			47560,8

*Hoja 3.5.Costo de producción de Fideos*



Hoja de Costo N°	Producto: Ñoquis		
	Cantida producida:	1 kg	
Materiales	Consumo por unidad	Unidad de medida	Costo Unitario
Papa deshidratada	0,087	kg	185,31
Leche	0,35	litros	87,5
Fecula	0,13	kg	91
Manteca	0,026	kg	48,1
Semolin	0,87	kg	104,4
Conservantes	0,0087	kg	19,314
Huevo	2	huevo	60
Bandejas	1	unidad	4
COSTO TOTAL por kg			599,624
Cantidad de kg producida por semana			23
COSTO TOTAL MENSUAL			55165,408

*Hoja 3.6. Costo de producción de Ñoquis*

Hoja de Costo N°	Producto: Tortas		
	Cantida producida:	1 torta	
Materiales	Consumo por unidad	Unidad de medida	Costo Unitario
Harina	0,07	kg	8,4
Grasa	0,012	kg	9,6
Sal	0,002	kg	0,28
COSTO TOTAL por torta			18,28
Cantidad de tortas producida por semana			1100
COSTO TOTAL MENSUAL			80432

*Hoja 3.7. Costo de producción de Tortas*



Hoja de Costo N°		Producto: Medialunas	
		Cantida producida: 1 docena	
Materiales	Consumo por unidad	Unidad de medida	Costo Unitario
Harina	0,7	kg	84
Azucar	0,114	kg	34,2
Margarina	0,14286	kg	91,43
Levadura	0,1429	kg	160,0
Huevos	1	unidad	30
Jalea	0,1429	kg	214,35
COSTO TOTAL por Docena			614,0284
Cantidad de docenas producidas por semana			70
COSTO TOTAL MENSUAL			171.927,95

*Hoja 3.8. Costo de producción de Medialunas*

Hoja de Costo N°		Producto: Tapas para empanadas	
		Docena	
Materiales	Consumo por unidad	Unidad de medida	Costo Unitario
Harina	0,3	kg	36
Fecula	0,02	kg	14
Margarina	0,04	kg	25,6
Grasa vacuna	0,008	kg	6,4
Conservantes	0,0008	kg	1,776
Papel	1	unidad	3
COSTO TOTAL por docena			86,776
Cantidad de docenas producida por semana			250
COSTO TOTAL MENSUAL			86.776

*Hoja 3.9. Costo de producción de Tapas para empanadas*

En los cuadros siguientes de costos variables de comercialización se puede observar los costos en los cuales incurriría la empresa a la hora de vender cada uno de sus productos, ya que estos costos están atados a los niveles de venta que tenga. Además, se puede determinar cuál es el costo por el impuesto a los Ingresos Brutos, ya que se conocen los precios de venta y las cantidades vendidas de cada producto.



**Ravioles de verdura**

VARIABLES DE COMERCIALIZACIÓN	PRECIO POR UNIDAD	Unidades vendidas		TOTAL
		semanalmente	SEMANAS	
Bolsas de plastico	5 Unidad	150	4	3.000,00
<b>SUBTOTAL</b>	<b>5</b>			<b>3.000,00</b>

**Ravioles de 4 quesos**

VARIABLES DE COMERCIALIZACIÓN	PRECIO POR UNIDAD	Unidades vendidas		TOTAL
		semanalmente	SEMANAS	
Bolsas de plastico	5 Unidad	40	4	800,00
<b>SUBTOTAL</b>	<b>5</b>			<b>800,00</b>

**FIDEOS**

VARIABLES DE COMERCIALIZACIÓN	PRECIO POR UNIDAD	Unidades vendidas		TOTAL
		semanalmente	SEMANAS	
Bolsas de plastico	5 Unidad	70	4	1.400,00
<b>SUBTOTAL</b>	<b>5</b>			<b>1.400,00</b>

**MASA PARA EMPANADAS**

VARIABLES DE COMERCIALIZACIÓN	PRECIO POR UNIDAD	Unidades vendidas		TOTAL
		semanalmente	SEMANAS	
Bolsas de plastico	5 Unidad	250	4	5.000,00
<b>SUBTOTAL</b>	<b>5</b>			<b>5.000,00</b>

**NOQUIS**

VARIABLES DE COMERCIALIZACIÓN	PRECIO POR UNIDAD	Unidades vendidas		TOTAL
		semanalmente	SEMANAS	
Bolsas de plastico	5 Unidad	23	4	460,00
<b>SUBTOTAL</b>	<b>5</b>			<b>460,00</b>

**SORRENTINOS**

VARIABLES DE COMERCIALIZACIÓN	PRECIO POR UNIDAD	Unidades vendidas		TOTAL
		semanalmente	SEMANAS	
Bolsas de plastico	5 Unidad	60	4	1.200,00
<b>SUBTOTAL</b>	<b>5</b>			<b>1.200,00</b>

**PAN**

VARIABLES DE COMERCIALIZACIÓN	PRECIO POR UNIDAD	Unidades vendidas		TOTAL
		semanalmente	SEMANAS	
Bolsas de plastico	5 Unidad	200	4	4.000,00
<b>SUBTOTAL</b>	<b>5</b>			<b>4.000,00</b>

**TORTAS**

VARIABLES DE COMERCIALIZACIÓN	PRECIO POR UNIDAD	Unidades vendidas		TOTAL
		semanalmente	SEMANAS	
Bolsas de plastico	0,42 Unidad	1100	4	1.833,33
<b>SUBTOTAL</b>	<b>5</b>			<b>0,00</b>

se utiliza una  
bolsa cada 12  
tortitas

**MEDIALUNAS**

VARIABLES DE COMERCIALIZACIÓN	PRECIO POR UNIDAD	Unidades vendidas		TOTAL
		semanalmente	SEMANAS	
Bolsas de plastico	5 Unidad	70	4	1.400,00
<b>SUBTOTAL</b>	<b>5</b>			<b>1.400,00</b>



IIBB			
PRODUCTO	PRECIO	IIBB	
FIDEOS	550	16,50	
MASA PARA EMPANADA	300	9,00	
ÑOQUIS	1200	36,00	
RAVIOLES VERDURA	1000	30,00	
RAVIOLES 4 QUESOS	1200	36,00	
SORRENTINOS	1300	39,00	
PAN	300	9,00	
TORTAS	50	1,50	
MEDIALUNAS	900	27,00	

### *Hoja 3. Costo variable de comercialización*

En las planillas a continuación expuestas se observan los costos indirectos de producción en el cual encontramos Luz, Agua, Gas y dentro de los costos fijos de producción y administración, en el primero se puede ver la Mano de Obra de los empleados de producción donde tiene tres, de distintas categorías el Oficial, Medio oficial y un Ayudante ,después por el lado de los costos de administración tenemos Teléfono, Internet, Sueldo del Vendedor .

Como se puede ver no se puede hacer una distribución directa hacia los productos es por eso que se sumo todos estos costos como uno solo y se le resto al margen de contribución.

Esta planilla será utilizada para la hoja de Enfoque contributivo y Modelo de costo.



CIP	
Concepto	Costo
Luz	60.000
Agua	5.000
Gas	15.000
<b>Total</b>	<b>80.000</b>

Costos de administracion	
Concepto	Costo mensual
Telefono	1.200
Internet	2.400
Vendedor	65000
<b>Total</b>	<b>68.600</b>

Costos fijos de produccion-	
Mano de obra por empleado	Costo mensual
Oficial	132.000
Medio Oficial	124.000
Ayudante	123.000
<b>Total</b>	<b>379.000</b>

*Hoja 4. Costos Fijos*

Estas planillas muestran el enfoque contributivo ( modo de mostrar cómo se generan los resultados) en unidades físicas y monetarias para cada producto. Se calcula el resultado operativo como la diferencia entre el margen de contribución y los costos fijos. Los datos de la tabla se actualizarán automáticamente al actualizar las respectivas pestañas vinculadas.

Adicionalmente se calcula la rentabilidad del negocio, que surge del cociente del resultado operativo y el total de costos.

Por último, se calculan las ventas de nivelación totales ( a partir del enfoque contributivo en unidades monetarias. Este punto de nivelación muestra el nivel de ventas que genera un





resultado operativo igual a cero) que proviene del cociente entre los costos fijos y la razón de contribución promedio.

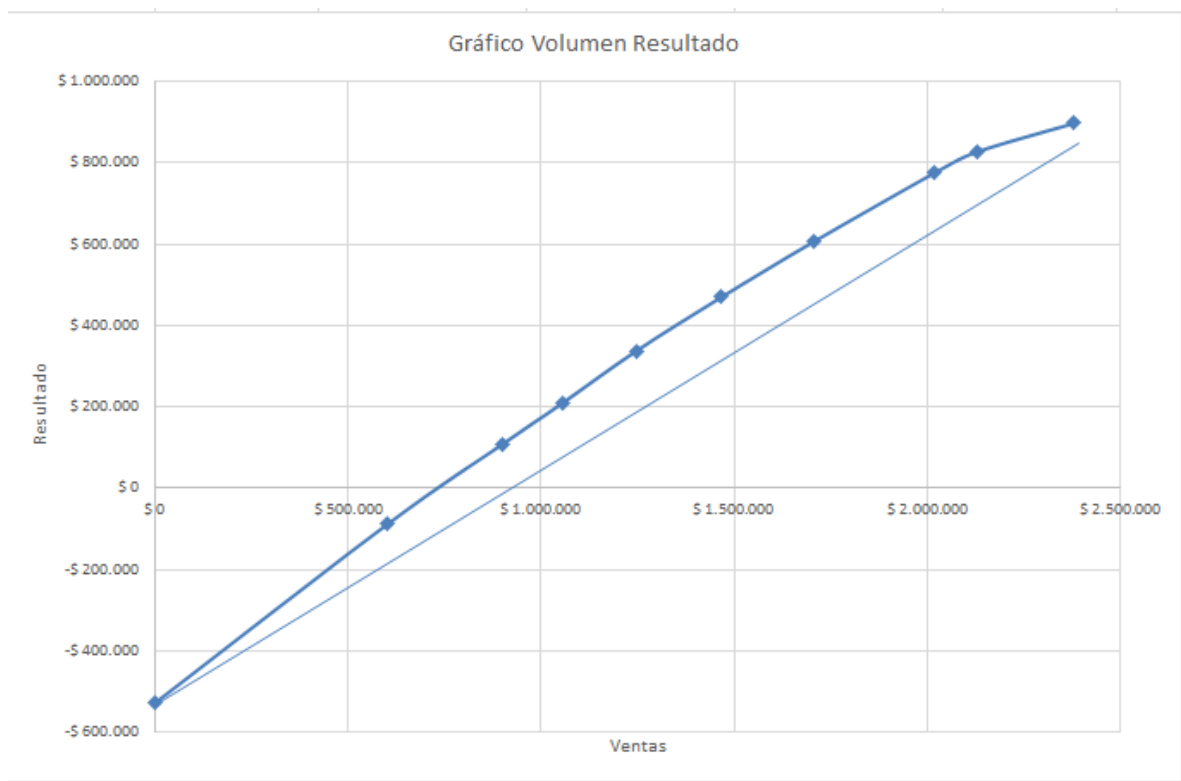
VENTAS DE NIVELACION									
	Ravioles de verdur:	Ravioles de 4 quesos	Fideos	Ñoquis	Masa para Empa	Sorrentinos	Pan	Tortas	Medialunas
Razon de contribución	0,73	0,67	0,65	0,47	0,66	0,54	0,57	0,60	0,28
razón de contribución promedio									0,59
ventas de nivelacion totales	898.123,36								

ENFOQUE CONTRIBUTIVO MARGINAL EN UNIDADES MONETARIAS										
	Ravioles de verdura	Ravioles de 4 quesos	Fideos	Ñoquis	Masa para Empanadas	Sorrentinos	Pan	Tortas	Medialunas	TOTAL
Peso de venta	1	1	1	1	1	1	1	1	1	1
razón de recuperacion (rr)	0,27	0,33	0,35	0,53	0,34	0,46	0,43	0,40	0,72	
razon de contribución (rc)	0,73	0,67	0,65	0,47	0,66	0,54	0,57	0,60	0,28	
Volumen de ventas	600.000,00	192.000,00	154.000,00	110.400,00	300.000,00	312.000,00	240.000,00	220.000,00	252.000,00	
Margen de contribución	438096	129004,8	100419,2	51462,592	199224	169094,4	137536	131134,6667	71112,048	1.427.083,71
Costos Fijos										527,600
Resultado Operativo										899.483,71
ventas totales	2.380.400,00									

ENFOQUE CONTRIBUTIVO EN UNIDADES FISICAS											
	Ravioles de verdura	Ravioles de 4 quesos	Fideos	Ñoquis	Masa para Empanadas	Sorrentinos	Pan	Tortas	Medialunas	TOTAL	
Precio de venta	1.000,00	1.200,00	550,00	1.200,00	300,00	1.300,00	300,00	50,00	900,00		
Costos variables	269,84	393,72	191,36	640,62	100,78	595,44	128,08	20,20	646,03		
mc	730,16	806,28	358,64	559,38	199,22	704,56	171,92	29,80	253,97		
cantidad	600	160	280	92	1000	240	800	4400	280		
Margen de contribución (MC)	438.096,00	129.004,80	100.419,20	51.462,59	199.224,00	169.094,40	137.536,00	131.134,67	71.112,05	1.427.083,71	
Costos Fijos										527,600	
Resultado Operativo										899.483,71	
Rentabilidad del negocio	0,638063712										

*Hoja 5. Enfoque contributivo*

Como complemento al análisis del enfoque contributivo se expone su análisis de una manera gráfica. La función intercepta al eje de abscisas en la cantidad de ventas de nivelación, demostrando que en ese punto el resultado operativo es cero, es decir que los ingresos totales son iguales a los costos totales.



*Grafico 6. Ventas de nivelacion*

La planilla siguiente muestra el precio de venta de cada uno de los productos, la unidad de medida y las respectivas cantidades vendidas calculadas mensualmente. Además, se colocó el importe del impuesto a los ingresos brutos ya que el mismo se calcula como un porcentaje sobre las ventas mensuales. Esta planilla es la fuente de información de la hoja enfoque contributivo y modelo de costo, con lo cual, al modificarse, se modificarán automáticamente aquellas





PRODUCTO	PRECIO	CANTIDAD VENDIDA POR SEMANA SEMANAS		CANTIDAD TOTAL VENDIDA	VENTAS MENSUALES	IIBB	UNIDAD	Columna1	Costo variable
FIDEOS	550	70	4	280	154000	4620	Bolsas	1KG	
MASA PARA E	300	250	4	1000	300000	9000	Unidades	BOLSA 12 UNIDADES	
ÑOQUIS	1200	23	4	92	110400	3312	Bandejas	kg	
RAVIOLES	1000	150	4	600	600000	18000	caja	2 planchas	
RAVIOLES	1200	40	4	160	192000	5760	caja	2 planchas	
SORRENTINO	1300	60	4	240	312000	9360	Cajas		
PAN	300	200	4	800	240000	7200	KG		
TORTAS	50	1100	4	4400	220000	6600	Unidades		
MEDIALUN	900	70	4	280	252000	7560	Docena		
Total					2380400	71412			

### *Hoja 7. Ventas*

Y por último llegamos a la última hoja del Modelo de costo completo resultante, en el cual se muestran en primer lugar las ventas realizadas por mes de cada producto, estas vienen dadas de la planilla anterior “Ventas”, luego se le detrae el costo de venta el cual incluye el Costo de producción que viene de la planilla de “Costos de producción” estos dos conceptos componen lo que sería la Utilidad bruta, adicionalmente se le detrae también los Costos de comercialización variables y Costos fijos y de administración, dando así como resultado la Utilidad neta que obtiene la empresa.



MODELO DE COSTO COMPLETO RESULTANTE

	FIDEOS	MASA PARA EMPANA	ÑOQUIS	RAVIOLES VE	RAVIOLES 4	SORRENTINO	PAN	TORTAS	MEDIALUNAS	TOTAL
VENTAS	154.000,00	300.000,00	110.400,00	600.000,00	192.000,00	312.000,00	240.000,00	220.000,00	252.000,00	2.380.400,00
COSTO DE VENTAS	47.560,80	86.776,00	55.165,41	140.904,00	56.435,20	132.345,60	91.264,00	80.432,00	171.927,95	862.810,96
<b>UTILIDAD BRUTA</b>	106.439,20	213.224,00	55.234,59	459.096,00	135.564,80	179.654,40	148.736,00	139.568,00	80.072,05	1.517.589,04
Costos de comercializacion(variables)										90.505,33
Costos fijos y de administracion										527.600
<b>Utilidad Neta</b>										<b>899.483,71</b>

*Hoja 8. Modelo de costo completo resultante*



## **CAPITULO IV: CONCLUSIONES**

Un sistema de costos para las PYMES es de suma importancia, ya que estos son los que determinan la viabilidad del negocio, el grado de productividad y eficacia en la utilización de los recursos, por eso un modelo de costos no puede basarse solamente en asignar los costos sobre un factor determinado, que puede ser insignificante o poco representativo de lo que en realidad significa.

Esto permite también darles un seguimiento a los factores utilizados en la producción y el costo y cómo afecta directa o indirectamente la variación de cada uno de ellos en los productos.

Desde la perspectiva del financiamiento ayudaría a obtener recursos de terceros, ya que a la hora de solicitar líneas de créditos las entidades requieren una determinación exacta de los costos propios de producción y al tenerlos sería más fácil acceder.

Una vez terminada la herramienta en Excel, la misma fue presentada a Gabriel y se le explicó el funcionamiento de la misma, los parámetros que varían para que los tenga en cuenta al momento de empezar a aplicarla, como sería el costo de los materiales, cantidades vendidas y precio de venta. Se observó el entusiasmo y predisposición por parte del dueño en aprender, y utilizarla para la gestión de sus costos. La cual fue utilizada durante los primeros días del mes.

Muchas veces al no contar con una herramienta de costos y que todo sea por aproximaciones se puede llegar a un resultado totalmente distinto a lo que tenía pensado, como sucede en el caso bajo análisis donde las ganancias que decía obtener son inferiores a lo que arrojó la herramienta de Excel.

Finalmente se puede ver que al no tener implementado un sistema de costos, el dueño tomaba decisiones sin tener información certera en cuanto a la determinación de sus costos, y que generalmente eran estimados por aproximación.



Así por ello tomaba decisiones incorrectas por ejemplo en la entrevista dijo que la masa de empanadas era el producto que mayor rentabilidad le dejaba, luego con la aplicación de la herramienta se pudo observar que el producto estrella son los raviolos de verduras.

Un sistema de costos en hojas de Excel no es del todo apropiado cuando se maneja un alto número de referencias sujetas a diferentes variables, que hacen necesario el cambio de estructuras continuamente, pero en este caso al tratarse de una Pymes que no maneja información en volúmenes exorbitantes, el Excel es una herramienta práctica y económica que le permitirá tener un control de sus costos.

El modelo por sí solo no funciona requiere el compromiso desde el dueño del negocio hasta el empleado de menor jerarquía, de mantener actualizada la estructura del sistema de manera que pueda cumplir con su objetivo, el de generar información confiable, que sirva de apoyo para la toma de decisiones y el control de costos de la organización.



## BIBLIOGRAFIA

- Thompson – Strickland (1985). Recopilación del libro “Conceptos y Técnicas de la Dirección y Administración Estratégicas” . Editorial Mc Graw-Hill.
- Cartier, E. (2001). Categorías de costos. Replanteo. Rosario, Revista Costos y Gestión, N° 39.
- Podmoguilnye, M. (2005). Costeo Basado en Actividades. Un enfoque desde su aplicabilidad práctica en las empresas argentinas. Buenos Aires: La Ley.
- Kaplan, Robert y COOPER, Robin, Coste y Efecto (1999), Barcelona .Editorial Gestión 2000 s.a. BOTTARO, Oscar Rodríguez Jauregui, Hugo Yardin, Amaro (2004) El comportamiento de los costos. Buenos Aires. Editorial La Ley.
- Cartier, Enrique Nicolás, Podmoguilnye, Marcelo, (2010), “Teoría General del Costo” Especialización en Costos y Gestión Empresarial. FCE-U. Nacional de Cuyo.
- Cartier, Enrique (2001). Categorías de factores productivos. Trabajo presentado al XXIV Congreso Argentina de Profesores Universitarios de Costos. Cba
- Cartier, Enrique (2002). Apuntes para un replanteo de la teoría de los costos fijos. Trabajo presentado al XXV Congreso Argentino de Profesores Universitarios de Costos. Buenos Aires
- Osorio Oscar M (1986). La capacidad de producción y los costos. Ediciones Macchi.
- GIMÉNEZ, Carlos M. y coautores (2006) Decisiones en la gestión de costos para crear valor. 1ª Edición, Buenos Aires, Editorial Errepar.
- Yardin, A. (2010) El Análisis Marginal. Buenos Aires: Osmar D. Buyatti Editorial.



- Porter, Michel E. (1982). Estrategia competitiva. Técnicas para el análisis de los sectores industriales y de la competencia. México: Rei CECSA



**DECLARACIÓN JURADA RESOLUCIÓN 212/99 CD**

El autor de este trabajo declara que fue elaborado sin utilizar ningún otro material que no haya dado a conocer en las referencias que forma fue presentado para su evaluación en carreras universitarias y que no transgrede o afecta los derechos de terceros.

Mendoza, 27 de diciembre 2008

Firma y aclaración	Numero de registro	DNI
 Enzo Montenegro	30.059	41.031.370
 Agustina Calustro	29.873	40.725.246
 Chirivaki, Valeria	29.891	41.727.862
 Yamari Lozano Deiana	30026	40001521