

ECUACIONES FUNDAMENTALES DE LA HIDROSTATICA E HIDRODINAMICA

Ing. Civil: Luis M. Magistocchi

1. Nociones Generales

La formulación de ecuaciones matemáticas que sean la expresión fiel de un determinado fenómeno físico, exige por un lado el conocimiento del hecho físico en sí y por otro la fijación de las convenciones matemáticas que se aplicarán para la conversión del fenómeno al lenguaje matemático.

La hidrostática estudia los líquidos en reposo confinados por un continente de forma determinada, en tanto que la hidrodinámica se dedica a los líquidos "perfectos" en movimiento. La Hidráulica es la disciplina técnica que se ocupa de los líquidos "reales", basada en los principios de la hidrodinámica y apoyada por la experimentación.

Dividiendo mentalmente un líquido en porciones cada vez menores se llega finalmente a la noción de partícula. Una partícula está formada por moléculas. La agrupación de un gran número de moléculas en determinada manera, tal que de una partícula a otra la media promedio de las acciones moleculares sean iguales, permite definir a la partícula, como la más pequeña porción de un material determinado que conserva las propiedades del material en cuestión.

Un volumen cualquiera de líquido "perfecto", ocupa un lugar en el espacio, que puede localizarse si lo referimos a una terna de coordenadas cartesianas.

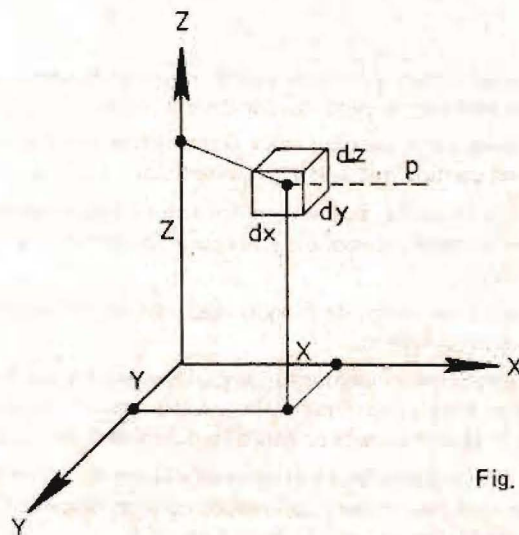


Fig. 1

Ese volumen líquido es físicamente continuo, una partícula al lado de la otra, no hay discontinuidades tales como "fisuras" o "trizaduras". Es además homogéneo porque tiene las mismas propiedades en todos los puntos, como se desprende de la concepción de la partícula. Por lo tanto se asimila el volumen indicado, a un campo matemático continuo y uniforme.

Dentro del volumen líquido (ver Fig. 1), un punto P cualquiera de coordenadas x, y, z , es el centro de un "entorno", al que se da forma cúbica y cuyas aristas son diferenciales: dx, dy, dz .

Sobre ese elemento cúbico diferencial actúan fuerzas de superficie en cada una de las caras y fuerzas másicas que concentran en el centro de gravedad, las que de acuerdo al 2º Principio de la Mecánica variarán la cantidad de movimiento de la masa contenida en el volumen cúbico.

Cada una de las caras del cubo diferencial, es cortada por las "acciones" moleculares existentes a cada lado.

Estas acciones son fuerzas elementales que actúan en cada punto de la cara y tienen direcciones, intensidades y sentidos propios.

En cada punto, hay por tanto, un vector fuerza de intensidad muy pequeña.

La composición de este sistema de vectores fuerzas, es otro vector fuerza resultante que se aplica en el centro de gravedad de cada superficie diferencial (cara), y que en términos generales tendrá una dirección, sentido e intensidad dados. La intensidad de la resultante dividida por la superficie de la cara donde actúa, es la intensidad de una fuerza unitaria, que en los líquidos recibe el nombre de presión y en los sólidos tensiones.

Puede descomponerse la presión en tres componentes, según los ejes coordenados, uno será normal a la cara dada y los otros dos estarán en la misma (ver Fig. 2).

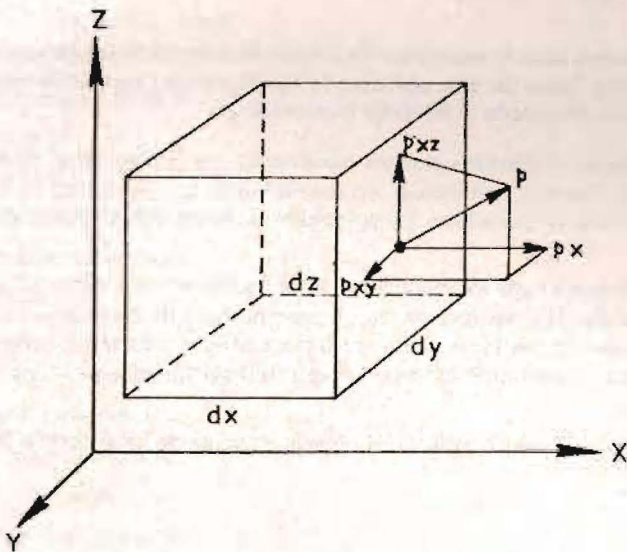


Fig. 2

Las fuerzas másicas se presentan como consecuencia de poseer masa, el elemento volumétrico diferencial cúbico. Las fuerzas de masa son, por ejemplo, el peso, las centrípetas o centrífugas, las electromagnéticas.

En general, los líquidos estarán sometidos a su propio peso y en particular pueden presentarse además, otras fuerzas másicas, como la centrípeta en un movimiento de giro alrededor de un eje.

Los líquidos "perfectos", son líquidos no reales, a quienes se les atribuye las propiedades de homogeneidad, de isotropía (iguales propiedades en cualquier dirección entorno a un punto) y de incompresibilidad (sin variación volumétrica a la compresión).

Los líquidos "perfectos" no generan frotamientos de ningún tipo, dentro del mismo o con las paredes del continente, tanto en reposo como en movimiento.

Ello significa que las presiones no tienen componentes tangenciales sobre los planos donde actúan, quedando únicamente la componente normal (p_{xy} ; p_{xz} son nulos). Las presiones en los líquidos perfectos son por tanto, perpendiculares al plano, cualquiera sea la orientación del mismo (isotropía).

Por el contrario, los líquidos reales son compresibles y se oponen a la acción que origine su deformación. Se adaptan perfectamente al recipiente que los contiene, propiedad característica de los líquidos, pero ofrecen resistencia a esa deformación durante el proceso en que ésta se efectúa.

En los líquidos reales, la presión no será de dirección normal al plano y tendrá componentes en él. Estas componentes tangenciales son las que deben vencerse en el movimiento de la deformación. La propiedad de los líquidos reales al movimiento de deformación es llamada viscosidad.

Conocidas y analizadas las fuerzas que actúan sobre el elemento cúbico diferencial de la Fig.1, habrá que determinar las convenciones de signos a emplear en la formulación de las expresiones matemáticas.

Se adoptará la siguiente convención. En una terna levógira, para un observador parado en el triedro positivo y mirando al origen, serán positivas las fuerzas de superficie aplicadas sobre las caras vistas del cubo diferencial y negativas las aplicadas en las caras no vistas.

El cubo diferencial está colocado sobre los planos fundamentales de la terna en el origen de coordenadas (Fig. 3).

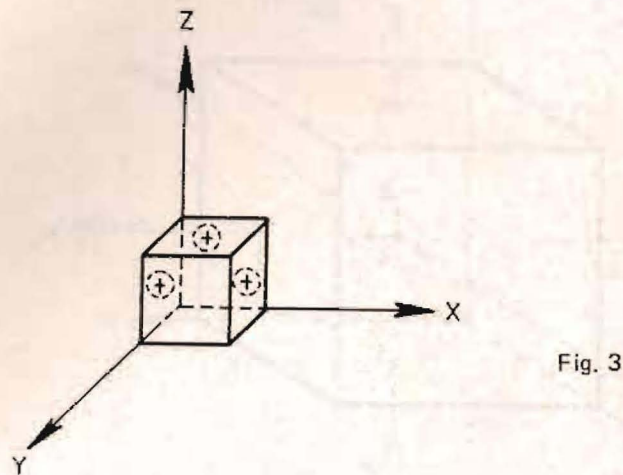


Fig. 3

Las fuerzas másicas se aplican en el centro de gravedad del cubo diferencial, referidos siempre a la **unidad de volumen** y descompuestas según la dirección de los 3 ejes cartesianos.

Llámase a esos componentes $X - Y - Z$ respectivamente.

2. Ecuaciones fundamentales de la Hidrostática en líquidos perfectos.

En un continente de forma cualquiera, un líquido perfecto en reposo ocupará todo el espacio disponible y tomará la forma de aquél.

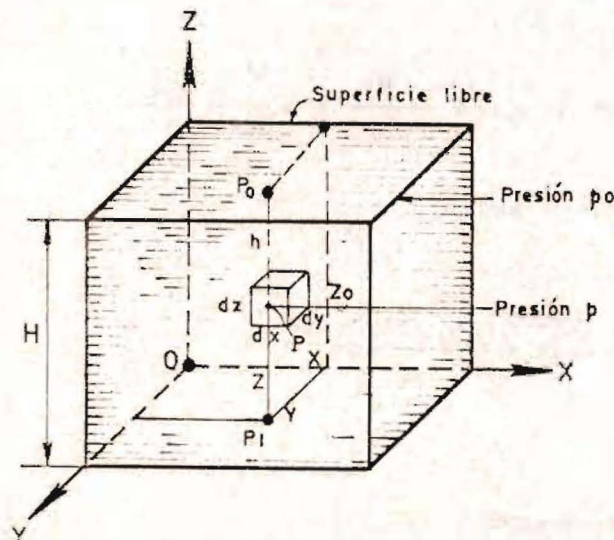


Fig. 4

En particular, a fin de fijar claramente los conceptos, si se tiene un continente prismático, de altura H , lleno de líquidos en reposo, puede orientárselo de manera que sus aristas coincidan con los ejes de una terna ortogonal. (Fig. 4).

En torno a un punto $\rho(x, y, z)$, se determina el cubo diferencial $(dx; dy; dz)$. Sobre sus caras actúan presiones normales a ellos y en su centro de gravedad las fuerzas másicas.

Este cubo diferencial está en equilibrio en el seno de la masa líquida en reposo.

Puede "recortarse", mentalmente, el cubo y colocarse solo en el espacio fuera del líquido. Si se pudiera, así mismo, mediante elementos mecánicos ejercer sobre el cubo aislado, las mismas fuerzas que actuaban sobre él cuando formaba parte del volumen líquido en el recipiente, se mantendría en equilibrio en el espacio.

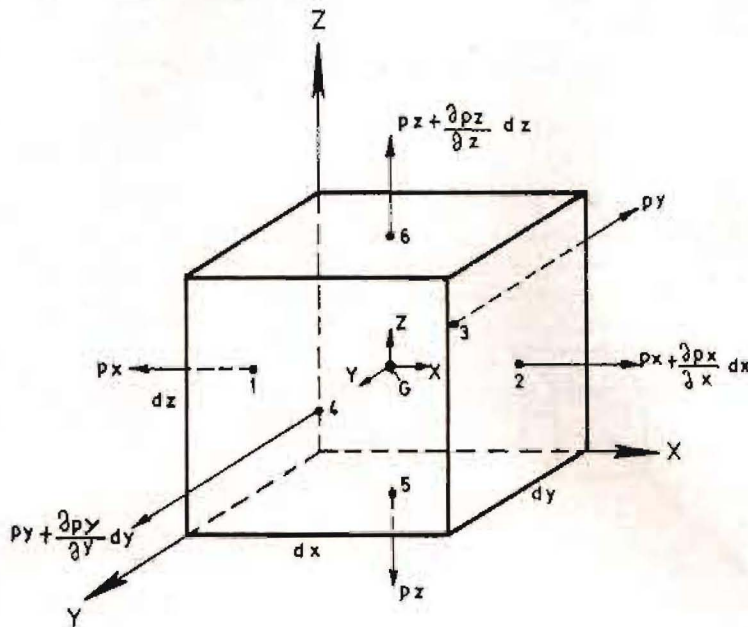


Fig. 5

En la Fig. 5 (que representa el cubo en mayor escala), se han dibujado las fuerzas unitarias de superficie (presiones) y los 3 componentes de las fuerzas másicas, con el signo correspondiente.

Se sabe que el volumen líquido es asimilable a un campo matemático continuo y uniforme, por lo cual las presiones son funciones de igual tipo que varían con las coordenadas de los puntos donde se aplican.

Llamando p_x la presión normal en el punto 1 (cara $dy \cdot dz$ no vista), la presión en el punto 2 (cara vista), se podrá calcular mediante la variación de la función dada por la serie de Taylor:

$$p_x(x + dx; y; z) = p_x(x; y; z) + \frac{\partial p_x}{\partial x} dx + \frac{\partial^2 p_x}{\partial x^2} \frac{dx^2}{2} + \dots$$

y tomando solamente los dos primeros términos:

$$p_x(x + dx; y; z) = p_x(x, y, z) + \frac{\partial p_x}{\partial x} dx$$

que es la presión en el punto 2.

Lo mismo ocurrirá en las otras dos direcciones.

El conjunto de fuerzas aplicadas al cubo diferencial de la Fig. 5, configura un sistema no concurrente en el plano, que está en equilibrio. La proyección del sistema sobre los ejes debe ser nula, o sea la sumatoria de proyecciones de las fuerzas sobre sobre cada eje es nula.

Proyectando sobre el eje de las x se tendrá:

$$\left(p_x + \frac{\partial p_x}{\partial x} dx \right) dy dz - p_x dy dz + X dx dy dz = 0$$

calculando:

$$\frac{\partial p_x}{\partial x} dx dy dz + X dx dy dz = 0$$

y dividiendo por el volumen dx dy dz:

$$\frac{\partial p_x}{\partial x} + X = 0 \quad (1)$$

efectuando las proyecciones sobre el eje y, sobre el eje z, se tendrá respectivamente:

$$\frac{\partial p_y}{\partial y} + Y = 0 \quad (2)$$

$$\frac{\partial p_z}{\partial z} + Z = 0 \quad (3)$$

Las ecuaciones 1;2;3; son las fundamentales de la hidrostática. Se transforman multiplicando la primera por dx, la segunda por dy y la tercera por dz, recordando que en líquidos perfectos las presiones son iguales en cualquier dirección alrededor del punto P ($p_x = p_y = p_z = p$) y sumando:

$$\frac{\partial p}{\partial x} dx + \frac{\partial p}{\partial y} dy + \frac{\partial p}{\partial z} dz = - (X + Y + Z) \quad (4)$$

Los primeros términos de la igualdad dan el diferencial total de la presión:

$$\frac{\partial p}{\partial x} dx + \frac{\partial p}{\partial y} dy + \frac{\partial p}{\partial z} dz = dp$$

con lo cual:

$$dp = - (X dx + Y dy + Z dz) \quad (5)$$

es la expresión de las ecuaciones fundamentales.

Actuando sobre el líquido contenido en el recipiente (Fig. 4), solamente el peso propio, las fuerzas másicas son:

$$X = 0$$

$$Y = 0$$

$$Z = - \rho g$$

porque la única componente del peso del líquido tiene la dirección vertical y sentido descendente contrario al supuesto. Su intensidad es el producto del peso de la unidad de volumen (g), por la masa de la unidad de peso (ρ), siendo el producto gravedad por densidad el peso de la masa de la unidad de volumen.

Determinadas las fuerzas másicas, debe analizarse la otra componente de la ecuación (5), que es la presión.

La fuerza unitaria o presión, tiene una dirección perpendicular a la superficie considerada, y un sentido que va hacia las superficies. Como en la convención asumida (Fig. 5) las presiones salen de las superficies, al aplicar concretamente a un caso específico la ecuación general, debe cambiarse el signo a p.

La ecuación 5 quedará:

$$- dp = - (- \rho g dz) = \rho g dz \quad (6)$$

La integración de esta ecuación diferencial, sólo podrá efectuarse conociendo la relación existente entre la densidad y la presión. Para líquidos perfectos, incompresibles la densidad no depende de la presión, es una constante y la integral puede ser calculada dando:

$$-\int_{p_0}^p dp = \int_{z_0}^z \rho g dz$$

$$-(p - p_0) = \rho g (z - z_0) = \gamma (z - z_0)$$

$$\frac{p_0}{\gamma} + z_0 = \frac{p}{\gamma} + z = \text{cte.} \quad (7)$$

que constituye la Ley Hidrostática y se expresa: para todos los puntos en el seno de un líquido perfecto en reposo, la suma de su altura de posición (cota) más la altura de presión es una constante.

$$\frac{p_0}{\gamma} + z_0 = \frac{p}{\gamma} + z = H \quad \text{luego: } \frac{p}{\gamma} = H - z = h$$

la altura de presión es igual a la altura o carga de líquido existente entre el punto y la superficie libre (se asume que $p_a = 0$).

3. Ecuación fundamental de la Hidrodinámica en líquidos perfectos.

Las ecuaciones fundamentales de la hidrostática fueron deducidas en el ítem anterior, aplicando las condiciones de equilibrio al sistema de fuerzas no concurrentes actuantes sobre un elemento cúbico diferencial.

Pero como además debe cumplirse el 2º Principio de la Mecánica, también se deducen aquellas ecuaciones aplicándolo.

Recuérdese que este segundo Principio establece que la variación de la cantidad de movimiento de un móvil es proporcional a la fuerza no equilibrada que se ejerce sobre él y tiene su dirección y sentido. Esto expresa

la ecuación de Newton $F = m \frac{dv}{dt}$, fuerza igual a la masa por la variación de la velocidad en el tiempo. Cuando la variación de la velocidad ocurre en el tiempo unitario, la fuerza es igual a la masa por la variación de la velocidad.

El elemento cúbico diferencial de la Fig. 4, está en reposo, y en tal estado permanece a través del tiempo; su velocidad y aceleración son nulas.

La variación de la cantidad de movimiento producidos por las fuerzas que actúan es nula.

Por tanto la ecuación de Newton, se escribe sobre el eje de las x:

$$\left(p_x + \frac{\partial p_x}{\partial x} dx \right) dy dz - p_x dy dz + X dx dy dz = m a_x = 0$$

calculando y dividiendo por el volumen $dx dy dz$ se obtiene:

$$\frac{\partial p_x}{\partial x} + X = 0 \quad \text{igual a la ecuación (1)}$$

Lo mismo ocurre trabajando sobre los otros ejes y, z; con lo cual se obtendrían ecuaciones similares a (2) y (3).

Pero si el cubo diferencial no está en reposo, sino animado de una velocidad V y una aceleración a , para lo cual el continente de la Fig. 4 se debe transformar en los contornos de una canalización cualquiera, la ecuación de Newton, expresada por la proyección sobre cada uno de los tres ejes coordenadas será:

$$\left(p_x + \frac{\partial p_x}{\partial x} dx \right) dy dz - p_x dy dz + X dx dy dz = \rho dx dy dz a_x$$

para el eje x, donde en el segundo término de la igualdad $\rho dx dy dz$ es la masa del cubo diferencial y a_x la componente de la aceleración en el eje x.

De la misma manera:

$$\left(p_y + \frac{\partial p_y}{\partial y} dy \right) dx dz - p_y dx dz + Y dx dy dz = \rho dx dy dz a_y$$

$$\left(p_z + \frac{\partial p_z}{\partial z} dz \right) dx dy - p_z dx dy + Z dx dy dz = \rho dx dy dz a_z$$

obteniéndose al calcularlos:

$$\frac{\partial p_x}{\partial x} + X = \rho a_x \quad (8)$$

$$\frac{\partial p_y}{\partial y} + Y = \rho a_y \quad (9)$$

$$\frac{\partial p_z}{\partial z} + Z = \rho a_z \quad (10)$$

que son las ecuaciones fundamentales de la hidrodinámica, con nomenclatura abreviada.

En esas ecuaciones figuran presiones, fuerzas másicas por unidad de volumen, densidad y aceleraciones.

Las presiones $p_x = p_y = p_z = p$ por tratarse de un líquido perfecto cuyas propiedades fueron dadas en el ítem 1

Las fuerzas másicas son X - Y - Z y su significado es conocido.

La densidad, ya se dijo, no depende de las presiones en líquidos perfectos.

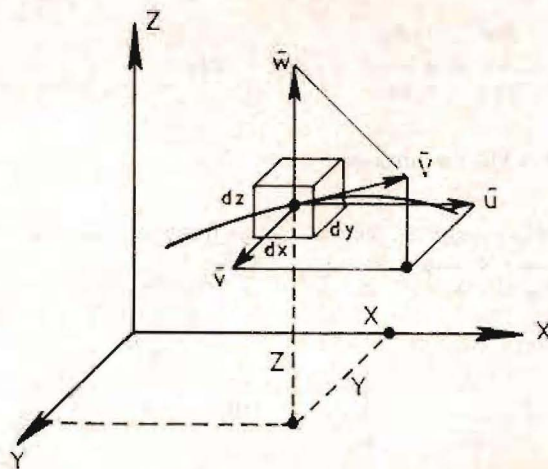


Fig. 6

En cuanto a la velocidad V, llamando u, v, w las proyecciones sobre x, y, z, se tendrá: (Ver Fig. 6)

$$\vec{V} = \vec{u} + \vec{v} + \vec{w}$$

La velocidad V es una función que depende del espacio y del tiempo. Igual ocurrirá con las componentes.

Es decir:

$$V = f(x, y, z, t) \quad ; \quad u = f_1(x, y, z, t)$$

$$v = f_2(x, y, z, t) \quad ; \quad w = f_3(x, y, z, t)$$

Por tanto:

$$du = \frac{\partial u}{\partial x} dx + \frac{\partial u}{\partial y} dy + \frac{\partial u}{\partial z} dz + \frac{\partial u}{\partial t} dt$$

y dividiendo por dt

$$\frac{du}{dt} = \frac{\partial u}{\partial x} \frac{dx}{dt} + \frac{\partial u}{\partial y} \frac{dy}{dt} + \frac{\partial u}{\partial z} \frac{dz}{dt} + \frac{\partial u}{\partial t} \frac{dt}{dt} \quad (11)$$

En el campo Euleriano, las velocidades son las derivadas totales del espacio respecto al tiempo:

$$u = \frac{dx}{dt} \quad ; \quad v = \frac{dy}{dt} \quad ; \quad w = \frac{dz}{dt} \quad ;$$

reemplazando en (11):

$$a_x = \frac{du}{dt} = \frac{\partial u}{\partial x} u + \frac{\partial u}{\partial y} v + \frac{\partial u}{\partial z} w + \frac{\partial u}{\partial t} \quad (12)$$

expresión de la aceleración a_x .

De igual modo:

$$a_y = \frac{dv}{dt} = \frac{\partial v}{\partial x} u + \frac{\partial v}{\partial y} v + \frac{\partial v}{\partial z} w + \frac{\partial v}{\partial t} \quad (13)$$

$$a_z = \frac{dw}{dt} = \frac{\partial w}{\partial x} u + \frac{\partial w}{\partial y} v + \frac{\partial w}{\partial z} w + \frac{\partial w}{\partial t} \quad (14)$$

Llevando estos resultados a las (8), (9) y (10) se obtiene:

$$\frac{\partial p}{\partial x} + X = \rho \left(\frac{\partial u}{\partial x} u + \frac{\partial u}{\partial y} v + \frac{\partial u}{\partial z} w + \frac{\partial u}{\partial t} \right) \quad (15)$$

$$\frac{\partial p}{\partial y} + Y = \rho \left(\frac{\partial v}{\partial x} u + \frac{\partial v}{\partial y} v + \frac{\partial v}{\partial z} w + \frac{\partial v}{\partial t} \right) \quad (16)$$

$$\frac{\partial p}{\partial z} + Z = \rho \left(\frac{\partial w}{\partial x} u + \frac{\partial w}{\partial y} v + \frac{\partial w}{\partial z} w + \frac{\partial w}{\partial t} \right) \quad (17)$$

que son las expresiones de las ecuaciones fundamentales de la hidrodinámica.

En particular, cuando el movimiento no depende del tiempo (movimientos permanentes), las variaciones de la velocidad en el tiempo son nulas.

Para tales movimientos, multiplicando las ecuaciones (15), (16) y (17) por dx, dy, dz respectivamente y sumándolas:

$$\left(\frac{\partial p}{\partial x} dx + \frac{\partial p}{\partial y} dy + \frac{\partial p}{\partial z} dz \right) + (X dx + Y dy + Z dz) = \rho \left[\left(\frac{\partial u}{\partial x} - \frac{dx}{dt} \frac{\partial u}{\partial x} + \frac{\partial u}{\partial y} \frac{dy}{dt} \frac{\partial u}{\partial x} + \frac{\partial u}{\partial z} \frac{dz}{dt} \frac{\partial u}{\partial x} \right) \right. \\ \left. + \left(\frac{\partial v}{\partial x} \frac{dx}{dt} \frac{\partial v}{\partial y} + \frac{\partial v}{\partial y} \frac{dy}{dt} \frac{\partial v}{\partial y} + \frac{\partial v}{\partial z} \frac{dz}{dt} \frac{\partial v}{\partial y} \right) + \left(\frac{\partial w}{\partial x} \frac{dx}{dt} \frac{\partial w}{\partial z} + \frac{\partial w}{\partial y} \frac{dy}{dt} \frac{\partial w}{\partial z} + \frac{\partial w}{\partial z} \frac{dz}{dt} \frac{\partial w}{\partial z} \right) \right] = (18)$$

El primer paréntesis es el diferencial total de la presión. En cuanto al segundo miembro de la igualdad es igual a:

$$\rho \left[\left(\frac{\partial u}{\partial x} dx u + \frac{\partial u}{\partial y} dy u + \frac{\partial u}{\partial z} dz u \right) + \left(\frac{\partial v}{\partial x} dx v + \frac{\partial v}{\partial y} dy v + \frac{\partial v}{\partial z} dz v \right) \right. \\ \left. + \left(\frac{\partial w}{\partial x} dx w + \frac{\partial w}{\partial y} dy w + \frac{\partial w}{\partial z} dz w \right) \right] = \rho \frac{1}{2} d V^2$$

porque: $V^2 = u^2 + v^2 + w^2$ y su diferencial $d(V)^2 = d(u^2 + v^2 + w^2)$;

$2Vdv = 2u \cdot du + 2v \cdot dv + 2w \cdot dw$, luego:

$$d\left(\frac{1}{2}V^2\right) = u du + v dv + w dw = u \left(\frac{\partial u}{\partial x} dx + \frac{\partial u}{\partial y} dy + \frac{\partial u}{\partial z} dz \right) + v \left(\frac{\partial v}{\partial x} dx + \frac{\partial v}{\partial y} dy + \frac{\partial v}{\partial z} dz \right) + \\ + w \left(\frac{\partial w}{\partial x} dx + \frac{\partial w}{\partial y} dy + \frac{\partial w}{\partial z} dz \right)$$

con lo cual la ecuación (18) se escribe:

$$dp + (X dx + Y dy + Z dz) = \rho \cdot d\left(\frac{1}{2}V^2\right) \quad (19)$$

Ecuación fundamental para líquidos perfectos en movimiento permanente.

Cuando la única fuerza actuante es el peso: $X=0$; $Y=0$; $Z=-\rho g$; recordando, además que las presiones van hacia las superficies, la ecuación (19) da:

$$-dp - \rho g dz = \rho \frac{1}{2} d(V^2) \quad \text{dividiendo por } \gamma = \rho g$$

$$-\frac{1}{\gamma} dp - dz = \frac{1}{2g} d(V^2) \quad \text{e integrando a lo largo de la trayectoria del punto:}$$

$$-\int \frac{1}{\gamma} dp - \int dz = \frac{1}{2g} d(V^2) \quad \text{de donde se obtiene:}$$

$$-\frac{1}{\gamma} p \sim z = \frac{V^2}{2g} + \text{cte.}$$

y ordenando los componentes:

$$z + \frac{p}{\gamma} + \frac{V^2}{2g} = \text{cte.}$$

expresión del Teorema de Bernoulli válido para líquidos perfectos, animados de movimiento permanente, sometidos a su propio peso y a lo largo de una trayectoria.

4. Analogía Elástica

Un cuerpo sólido, homogéneo e isótropo, que se encuentra en estado de equilibrio bajo la acción de un sistema de fuerzas exteriores (activas y reactivas) que actúan dentro del campo elástico y de un sistema de fuerzas de masa, puede asimilarse a un campo matemático continuo y uniforme, siempre que las funciones de los corrimientos tengan primera y segunda derivada y una tercera única. Equivale a decir físicamente, que el sólido no presenta discontinuidades. (Fig. 7).

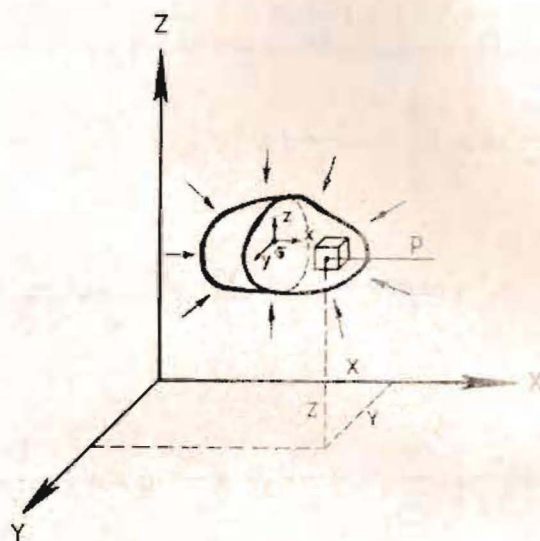


Fig. 7

Fijando un punto P cualquiera de coordenadas x, y, z , se determina un entorno diferencial de forma cúbica. El elemento cúbico de aristas diferenciales determinado, estará en equilibrio, porque forma parte de un sólido que lo está.

Aislado el elemento cúbico, se mantendrá en equilibrio bajo la acción de las fuerzas de superficie y másicas del mismo.

Estas fuerzas de superficie sobre las caras, se descomponen en tres denominadas respectivamente, por unidad de superficie, σ_i (componente normal al plano); τ_{ij} y τ_{ji} (componentes tangenciales en el plano), que son las tensiones en la cara considerada. (Fig. 8).

Las fuerzas másicas, compuestas en el centro de gravedad del sólido y proyectada la resultante en los ejes coordenados, valen $X - Y - Z$ por unidad de volumen.

El sistema general de tensiones y fuerzas másicas actuante sobre el cubo diferencial está dibujado en la Fig. 8 en escala mayor, donde la convención de signos es la fijada en el ítem 1, lo mismo que el incremento de esas funciones, en el ítem 2.

La terna elástica proporciona 3 sistemas de ecuaciones, mediante las cuales pueden resolverse los problemas elásticos determinándose las incógnitas ya sea en tensiones o en deformaciones.

En el primer sistema es el de **Equilibrio interno**, que se obtiene por la condición de equilibrio de las fuerzas indicadas en la Fig. 8.

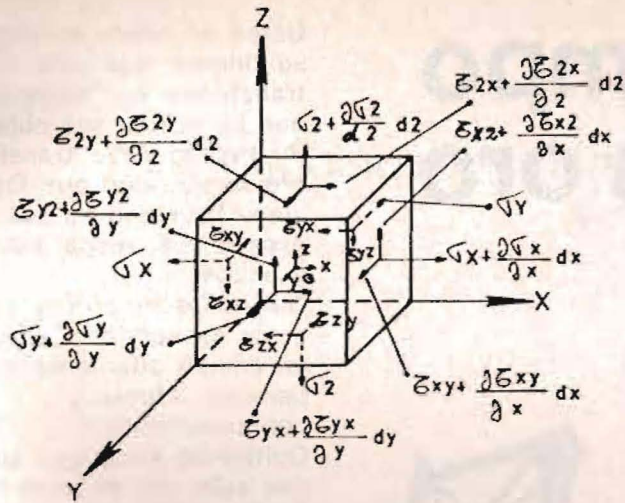


Fig. 8

$$\frac{\partial \sigma_x}{\partial x} + \frac{\tau_{xy}}{\partial y} + \frac{\partial \tau_{xz}}{\partial z} + X = 0 \quad (21)$$

$$\frac{\partial \tau_{xy}}{\partial x} + \frac{\partial \sigma_y}{\partial y} + \frac{\partial \tau_{yz}}{\partial z} + Y = 0 \quad (22)$$

$$\frac{\partial \tau_{xz}}{\partial x} + \frac{\partial \tau_{yz}}{\partial y} + \frac{\partial \sigma_z}{\partial z} + Z = 0 \quad (23)$$

Estas ecuaciones son análogas a las obtenidas en hidrostática (ecuaciones 1,2 y 3), haciendo:

$$X = \rho_x \quad ; \quad Y = \rho_y \quad ; \quad Z = \rho_z$$

y las $\tau_{xy} = \tau_{xz} = \tau_{yz} = 0$ (en los líquidos perfectos no hay viscosidad).

En efecto, las anteriores se convierten en:

$$\frac{\partial \rho_x}{\partial x} + X = 0 \quad \frac{\partial \rho_y}{\partial y} + Y = 0 \quad \frac{\partial \rho_z}{\partial z} + Z = 0;$$

No puede ser de otro modo porque los principios de la mecánica son válidos en los dos casos.

Deberá tenerse en cuenta cuando se integren las expresiones de la hidrostática (líquidos) y de Equilibrio Interno (sólidos), que los campos de integración no tienen las mismas propiedades físicas, ya que en lo pertinente, los líquidos transmiten presiones y los sólidos fuerzas.